

INSTART®

РУКОВОДСТВО по ЭКСПЛУАТАЦИИ,
ПАСПОРТ
ПУЛЬТА УПРАВЛЕНИЯ
ПУ-2-Х Y Z



www.instart-info.ru

Оглавление

Введение	3
1. Общая информация и технические характеристики	3
2. Система обозначений	3
3. Размеры.....	4
3.1 Габаритные размеры.....	4
3.2 Установочные размеры	5
4. Устройство и принцип работы	5
5. Подготовка к работе	5
5.1 Монтаж	6
6. Схема подключения и настройка ПУ-2-Х Y Z	7
6.1 ПУ-2-011	7
6.2 ПУ-2-021	9
6.3 ПУ-2-030	11
6.4 ПУ-2-101, ПУ-2-401	13
6.5 ПУ-2-110, ПУ-2-410.....	14
6.6 ПУ-2-120, ПУ-2-420.....	16
6.7 ПУ-2-201, ПУ-2-501	17
6.8 ПУ-2-210, ПУ-2-510.....	19
6.9 ПУ-2-220, ПУ-2-520.....	22
6.10 ПУ-2-301	25
6.11 ПУ-2-310	26
6.12 ПУ-2-320	29
6.13 ПУ-2-601	32
6.14 ПУ-2-610	34
6.15 ПУ-2-620	37
7. Настройка измерителя аналоговых сигналов ИТП14 (HG1).....	40
8. Сведения об утилизации	42
9. Транспортирование и хранение	42
Паспорт	43

Введение

Настоящее руководство по эксплуатации (далее по тексту РЭ) содержит сведения о конструкции, технических характеристиках, правилах монтажа и подключения, безопасной эксплуатации, хранения и утилизации.

Данное руководство рекомендуется использовать совместно с руководством на преобразователь частоты или устройства плавного пуска.

ВНИМАНИЕ! После приобретения ПУ до его установки, монтажа и начала эксплуатации, внимательно изучите данное РЭ.

ВНИМАНИЕ! Все работы по монтажу ПУ должны проводиться специалистами имеющими группу допуска по электробезопасности не ниже II.

1. Общая информация и технические характеристики

Пульт управления (ПУ) - предназначен для коммутации электрических цепей управления переменного тока напряжением до 220 В частоты 50 и 60 Гц и постоянного тока напряжением до 50 В, для дистанционной подачи сигналов управления. Применяется для дистанционного управления различными механизмами и электрическими машинами.

Модель пульта ПУ-2	Степень защиты
ПУ-2-011	IP54
ПУ-2-021	IP54
ПУ-2-030	IP54
ПУ-2-101, ПУ-2-401	IP54
ПУ-2-110, ПУ-2-410	IP54
ПУ-2-120, ПУ-2-420	IP54
ПУ-2-201, ПУ-2-501	IP54
ПУ-2-210, ПУ-2-510	IP54
ПУ-2-220, ПУ-2-520	IP54
ПУ-2-301	IP54
ПУ-2-310	IP54
ПУ-2-320	IP54
ПУ-2-601	IP54
ПУ-2-610	IP54
ПУ-2-620	IP54

2. Система обозначений

ПУ-2- X Y Z

ПУ-2 – корпус кнопочного поста на 2 места.

X – тип индикатора:

0 – индикация отсутствует.

- 1 – лампа LED зеленая, матрица 22 мм. напряжение 24 VDC.
- 2 – лампа LED зеленая, матрица 22 мм. напряжение 220 VAC.
- 3 – измеритель аналоговых сигналов ИТП-14, матрица 22 мм.
- 4 – лампа LED красная, матрица 22 мм. напряжение 24 VDC.
- 5 – лампа LED красная, матрица 22 мм. напряжение 220 VAC.
- 6 – измеритель аналоговых сигналов ИТП-11, матрица 22 мм.

Y – кнопки/переключатели:

- 0 – кнопки/переключатели не устанавливаются.
- 1 – переключатель с фиксацией 2 позиции 1НО, матрица 22 мм.
- 2 – переключатель с фиксацией 3 позиции 2НО, матрица 22 мм.
- 3:
 - кнопка зеленая Пуск 1НО, матрица 22 мм.
 - кнопка красная Стоп 1НЗ+1НО, матрица 22 мм.
- 4:
 - кнопка зеленая Пуск 1НО, матрица 22 мм.
 - кнопка красная Стоп 1НЗ+1НО, матрица 22 мм.
 - переключатель с фиксацией 2 позиции 1НО, матрица 22 мм.
- 5:
 - кнопка зеленая Пуск 1НО, матрица 22 мм.
 - кнопка красная Стоп 1НЗ+1НО, матрица 22 мм.
 - кнопка черная Реверс 1НО, матрица 22 мм.
- 6 – комбинированная кнопка Пуск-Стоп, матрица 22 мм.

Z – потенциометр

- 0 – потенциометр не устанавливается.
- 1 – потенциометр 5 кОм 2 Вт.

3. Размеры

3.1 Габаритные размеры

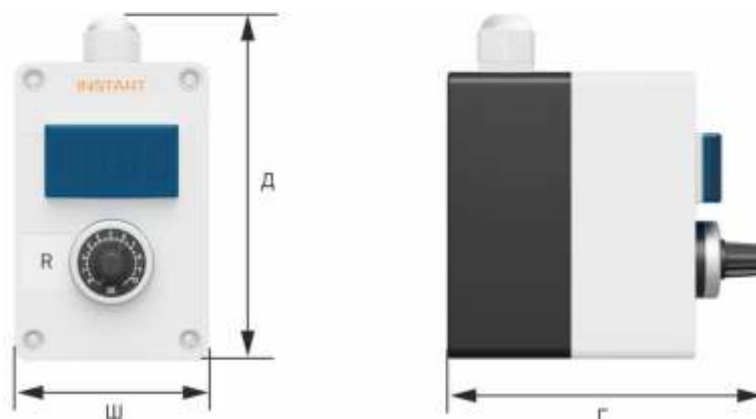


Рис. 3.1.1 – габаритные размеры ПУ-2-X Y Z

Табл. 3.1.1 – габаритные размеры ПУ-2-Х Y Z

Модель ПУ	Габаритные размеры, мм		
	Д	Ш	Г
ПУ-2-Х Y Z	125	72	95

3.2 Установочные размеры

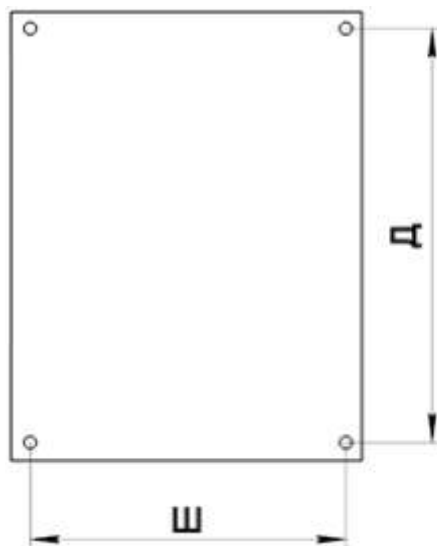


Рис. 3.2.1 – установочные размеры ПУ-2-Х Y Z

Табл. 3.2.1 – установочные размеры ПУ-2-Х Y Z

Модель ПУ	Установочные размеры, мм	
	Д	Ш
ПУ-2-Х Y Z	90	54

4. Устройство и принцип работы

Пульт управления состоит из лицевой панели и задней крышки. На лицевой панели размещены световая индикация/индикатор и элементы управления (кнопки, переключатель и/или потенциометр), комбинация зависит от выбранной модели ПУ.

5. Подготовка к работе

Во время прокладки кабелей следует выделить линии связи, соединяющие пульт управления в самостоятельную трассу (или несколько трасс), располагая ее (или их) отдельно от силовых кабелей, а также от кабелей, создающих высокочастотные и импульсные помехи.

Для качественного зажима и обеспечения надежности электрических соединений рекомендуется использовать:

- многожильные медные кабели, сечением 0,5-1 мм², концы которых перед подключением следует тщательно зачистить и обжать в кабельные наконечники, с длиной коннекторов не менее 10 мм

- для защиты пульта управления от влияния промышленных электромагнитных помех, линии связи пульта управления с преобразователем частоты следует экранировать.

5.1 Монтаж

Разборка ПУ - открутите четыре винта на лицевой крышке, отсоедините лицевую часть корпуса от нижней, подключите соединительные провода к светосигнальной арматуре. Сборку пульта управления произведите в обратном порядке.

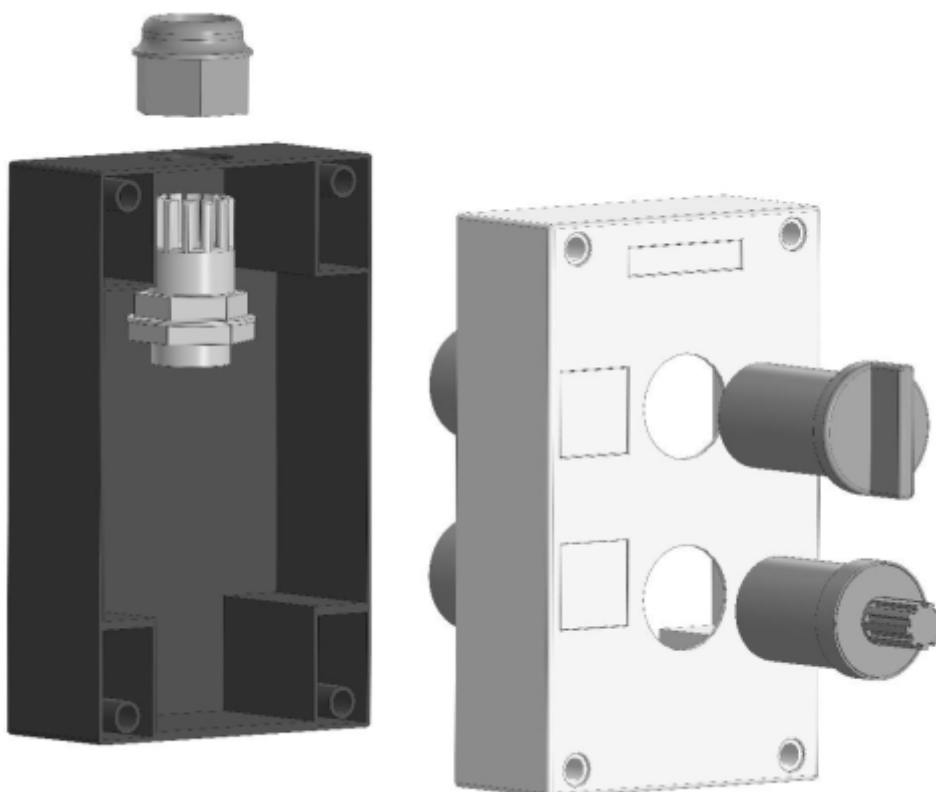


Рис. 5.1 – 3D-модель ПУ-2-X Y Z

6. Схема подключения и настройка ПУ-2-Х Y Z

6.1 ПУ-2-011

ПУ-2-011 – пульт управления, оснащённый 2-х позиционным переключателем и потенциометром. Предназначен для управления пуском, остановом и скоростью вращения электродвигателя.

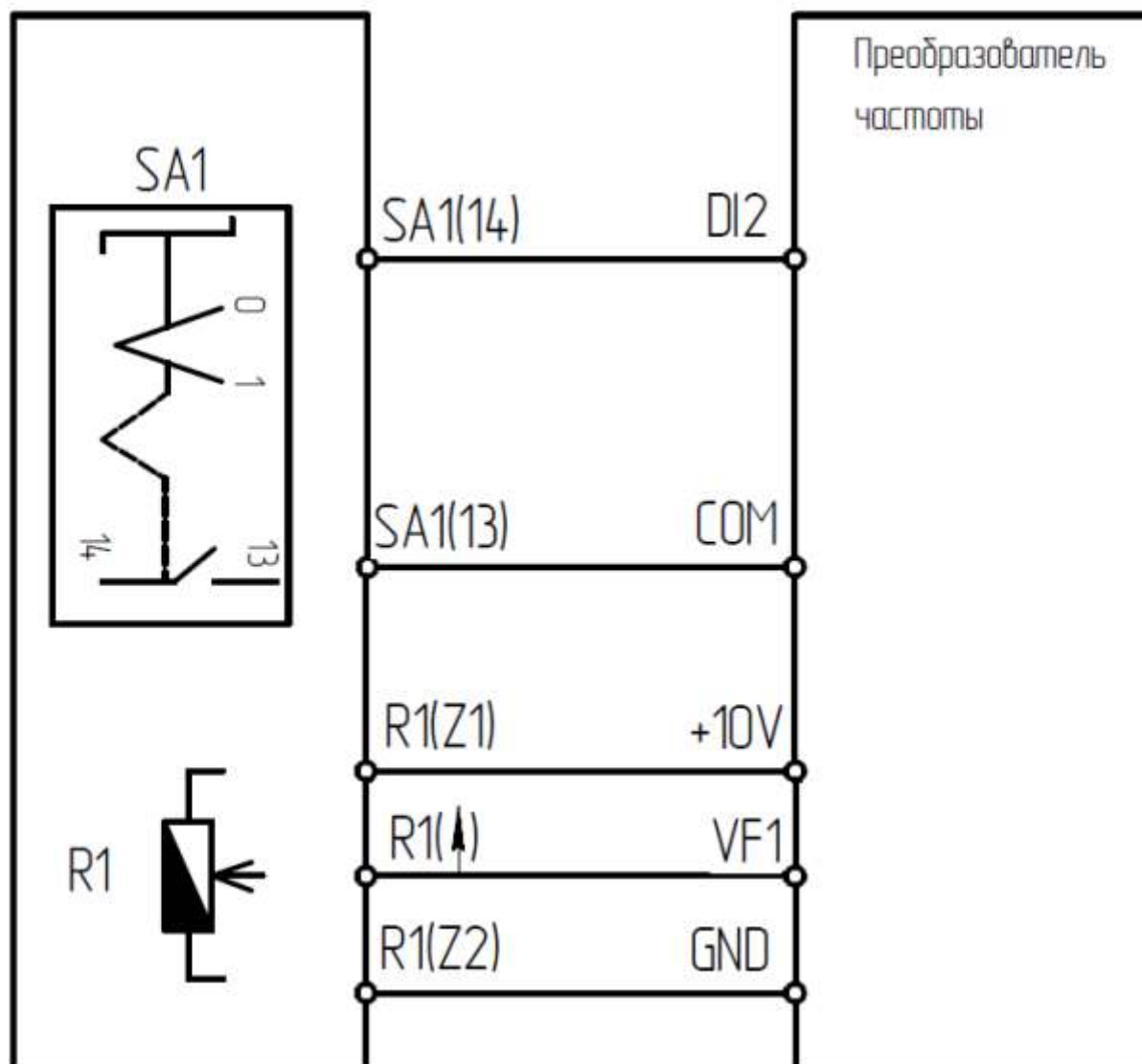


Рис. 6.1.1 - схема подключения ПУ-2-011 к преобразователю частоты серии MCI, FCI

Табл. 6.1.1 - настройка ПЧ серии MCI, FCI при подключении ПУ-2-011

Функциональный код	Название функции	Значение	Описание
P2.0.00	Выбор функции DI1	0	Нет функции
P2.0.01	Выбор функции DI2	1	Вращение вперёд

P0.0.03	Вариант работы в режиме управления	1	Режим терминала
P0.0.04	Вариант источника частоты	3	Внешний опорный сигнал на клемме VF1

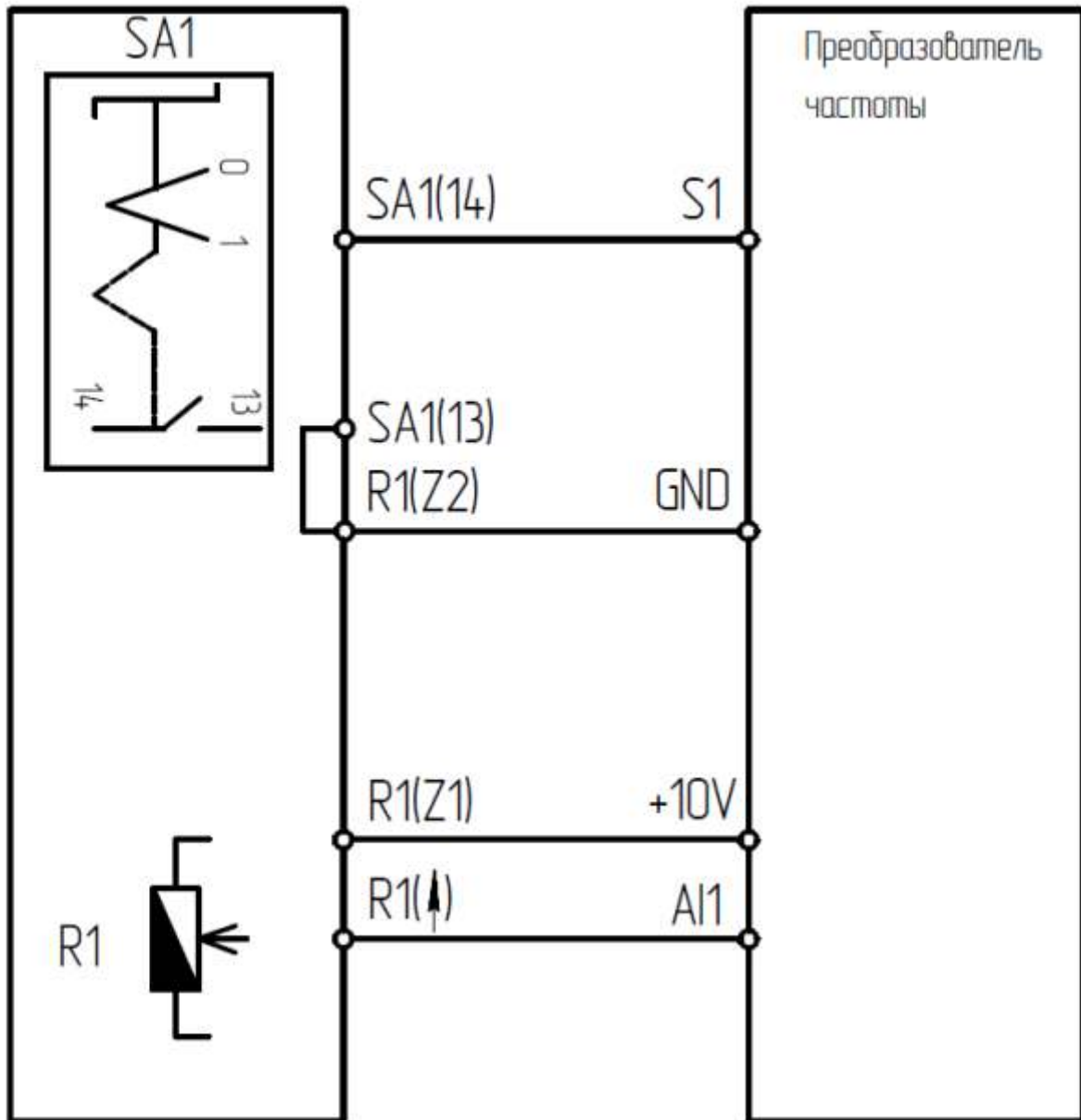


Рис. 6.1.2 - схема подключения ПУ-2-011 к преобразователю частоты серии SDI

Табл. 6.1.2 - настройка ПЧ серии SDI при подключении ПУ-2-011

Функциональный код	Название функции	Значение	Описание
Sd4.01	Выбор функции S1	1	Вращение вперёд
Sd0.01	Канал подачи команд	1	Команда запуска подаётся с клеммной колодки

Sd0.06	Выбор источника команды для установки частоты А	2	Установка с помощью сигнала на аналоговом входе AI1
--------	---	---	---

6.2 ПУ-2-021

ПУ-2-021 - пульт управления, оснащённый 3-х позиционным переключателем и потенциометром. Предназначен для управления пуском, остановом и скоростью вращения электродвигателя.

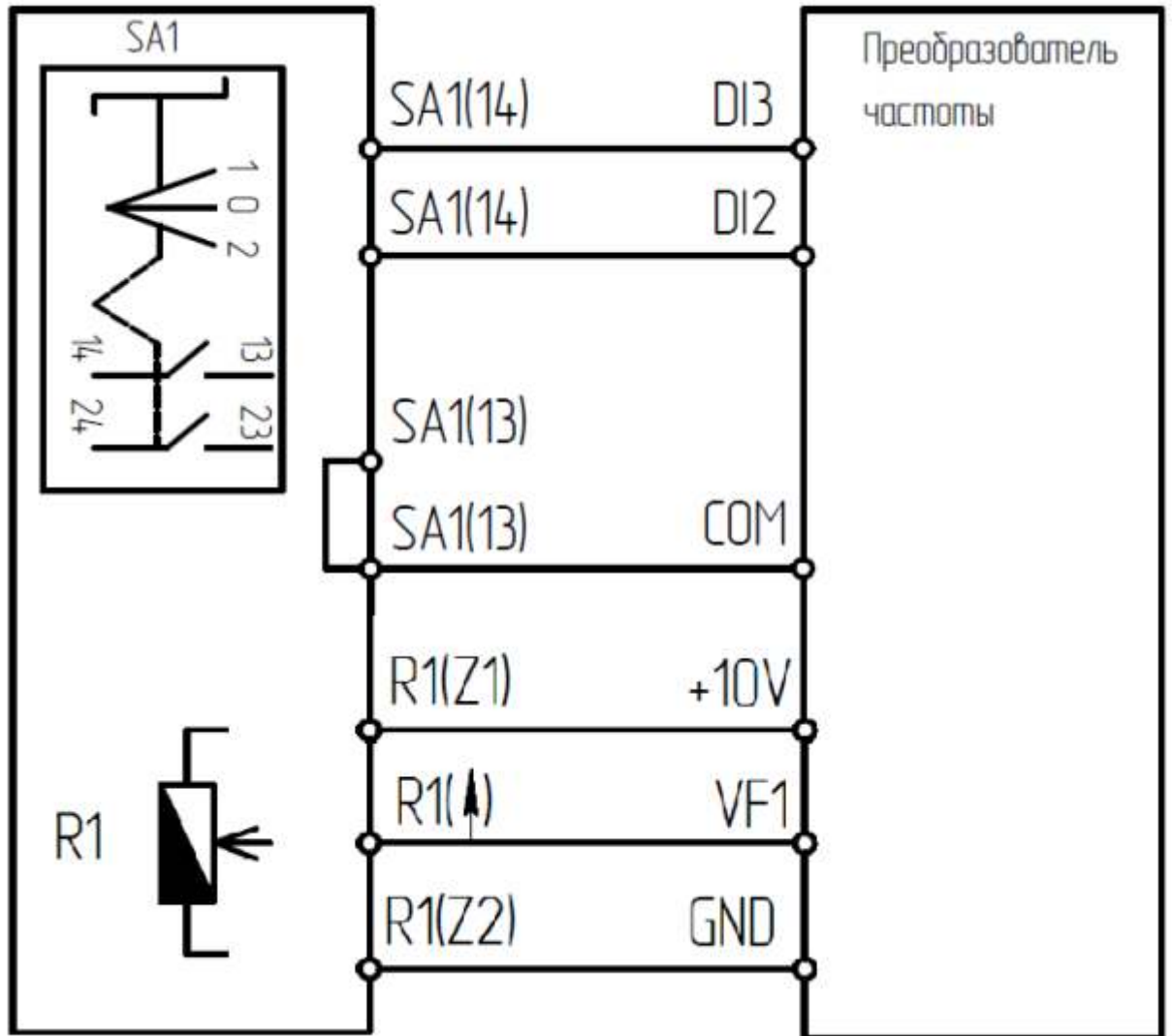


Рис. 6.2.1 - схема подключения ПУ-2-021 к преобразователю частоты серии MCI, FCI

Табл. 6.2.1 - настройка ПЧ серии MCI, FCI при подключении ПУ-1-021

Функциональный код	Название функции	Значение	Описание
P2.0.00	Выбор функции DI1	0	Нет функции
P2.0.01	Выбор функции DI2	1	Вращение вперёд
P2.0.02	Выбор функции DI3	2	Вращение назад

P0.0.03	Вариант работы в режиме управления	1	Режим терминала
P0.0.04	Вариант источника частоты	3	Внешний опорный сигнал на клемме VF1

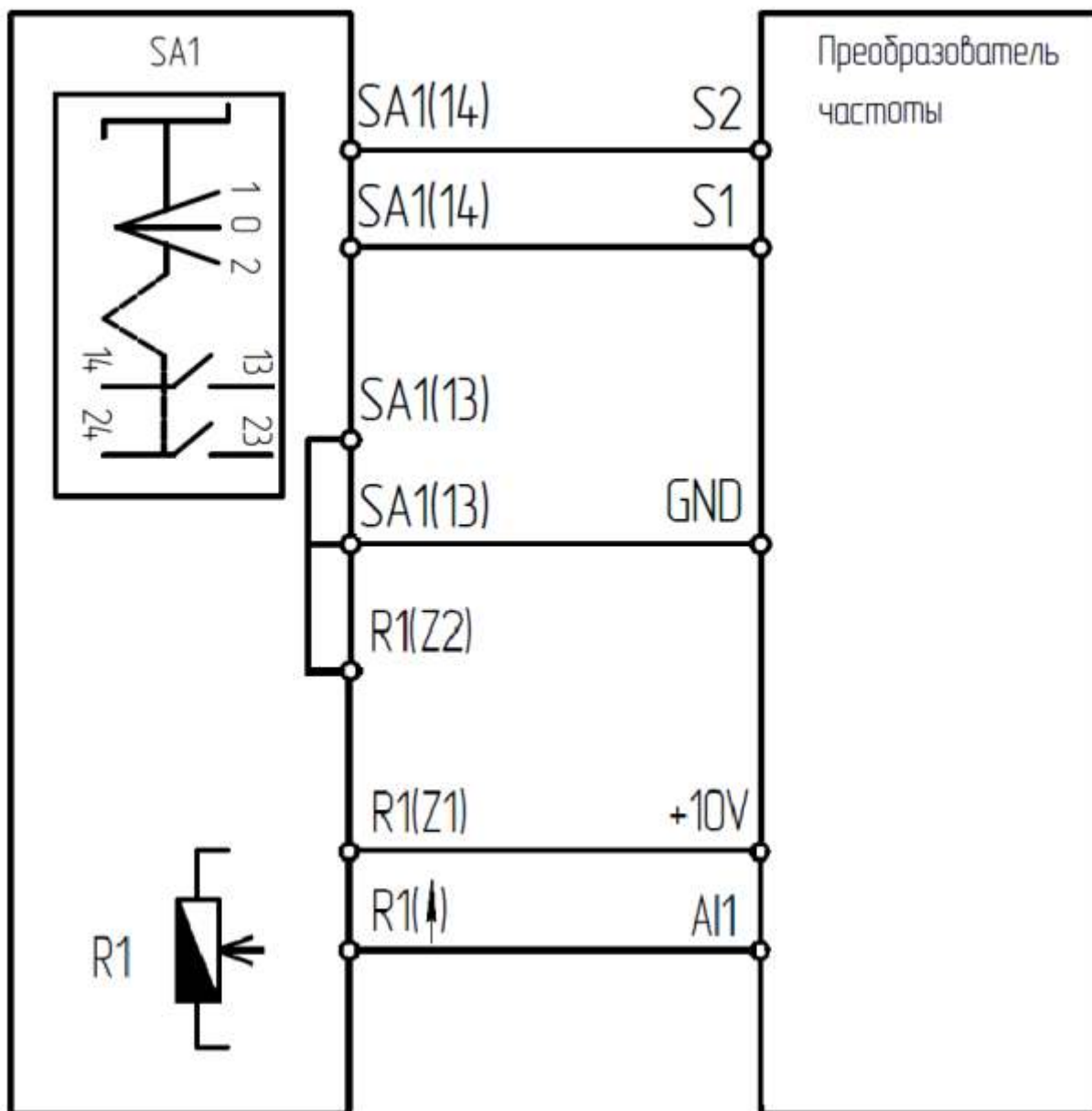


Рис. 6.2.2 - схема подключения ПУ-2-021 к преобразователю частоты серии SDI

Табл. 6.2.2 - настройка ПЧ серии SDI при подключении ПУ-2-021

Функциональный код	Название функции	Значение	Описание
Sd4.01	Выбор функции S1	1	Вращение вперёд
Sd4.02	Выбор функции S2	2	Вращение назад

Sd0.01	Канал подачи команд	1	Команда запуска подаётся с клеммной колодки
Sd0.06	Выбор источника команды для установки частоты А	2	Установка с помощью сигнала на аналоговом входе AI1

6.3 ПУ-2-030

ПУ-2-030 – пульт управления, оснащённый кнопкой зеленой Пуск 1НО, кнопкой красной Стоп 1НЗ+1НО. Предназначен для управления пуском и остановом электродвигателя.

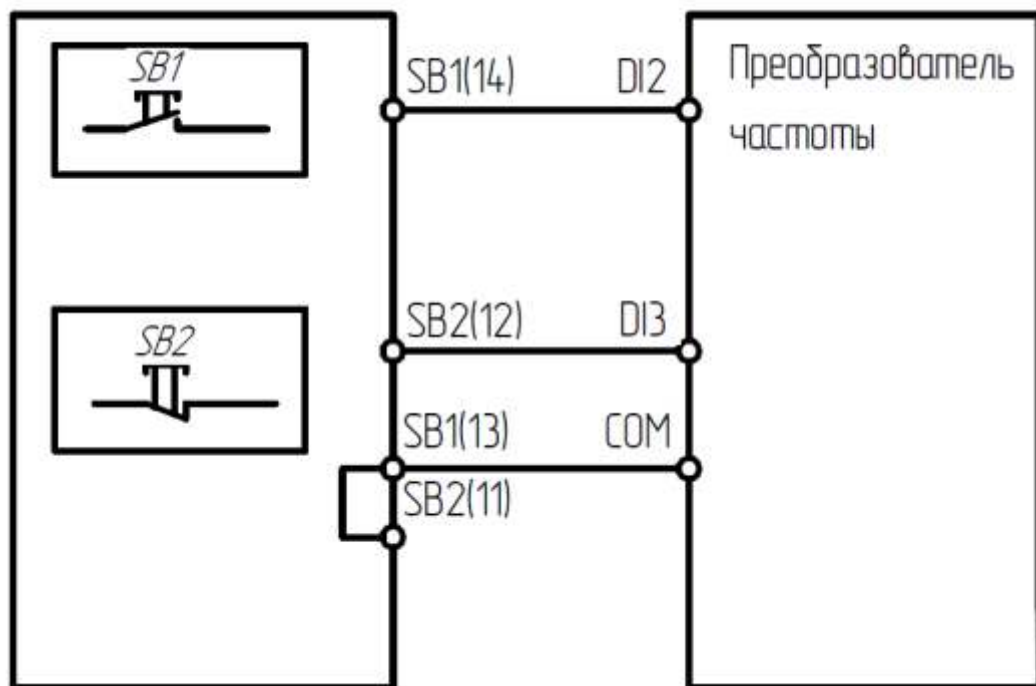


Рис. 6.3.1 - схема подключения ПУ-2-030 к преобразователю частоты серии MCI, FCI

Табл. 6.3.1 - настройка ПЧ серии FCI, MCI при подключении ПУ-2-030

Функциональный код	Название функции	Значение	Описание
P2.0.00	Выбор функции DI1	0	Нет функции
P2.0.01	Выбор функции DI2	1	Вращение вперед
P2.0.03	Выбор функции DI4	3	Стоп
P0.0.03	Вариант работы в режиме управления	1	Режим терминала
P2.0.11	Режим запуска с внешнего терминала	2	Трёхпроводный режим 1

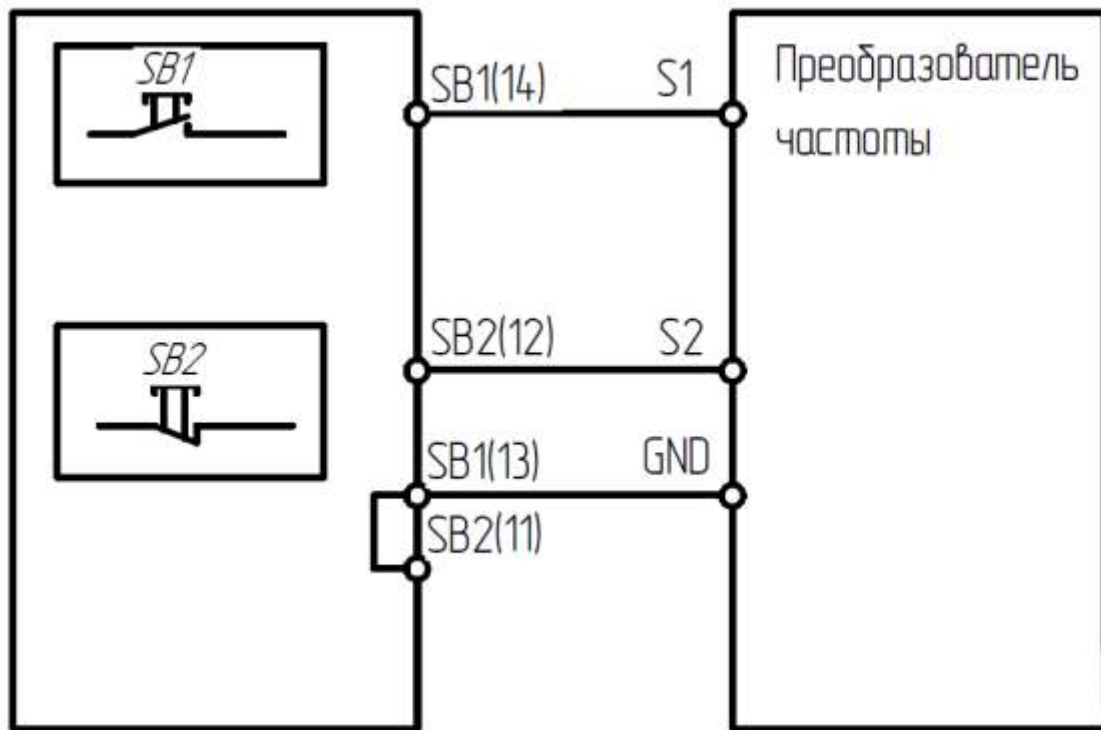


Рис. 6.3.2 - схема подключения ПУ-2-030 к преобразователю частоты серии SDI

Табл. 6.3.2 - настройка ПЧ серии SDI при подключении ПУ-2-030

Функциональный код	Название функции	Значение	Описание
Sd4.01	Выбор функции S1	1	Вращение вперёд
Sd4.03	Выбор функции S3	3	Стоп
Sd0.01	Канал подачи команд	1	Команда запуска подаётся с клеммной колодки
Sd4.10	Режимы управления работой от клемм	2	Трёхпроводное управление 1

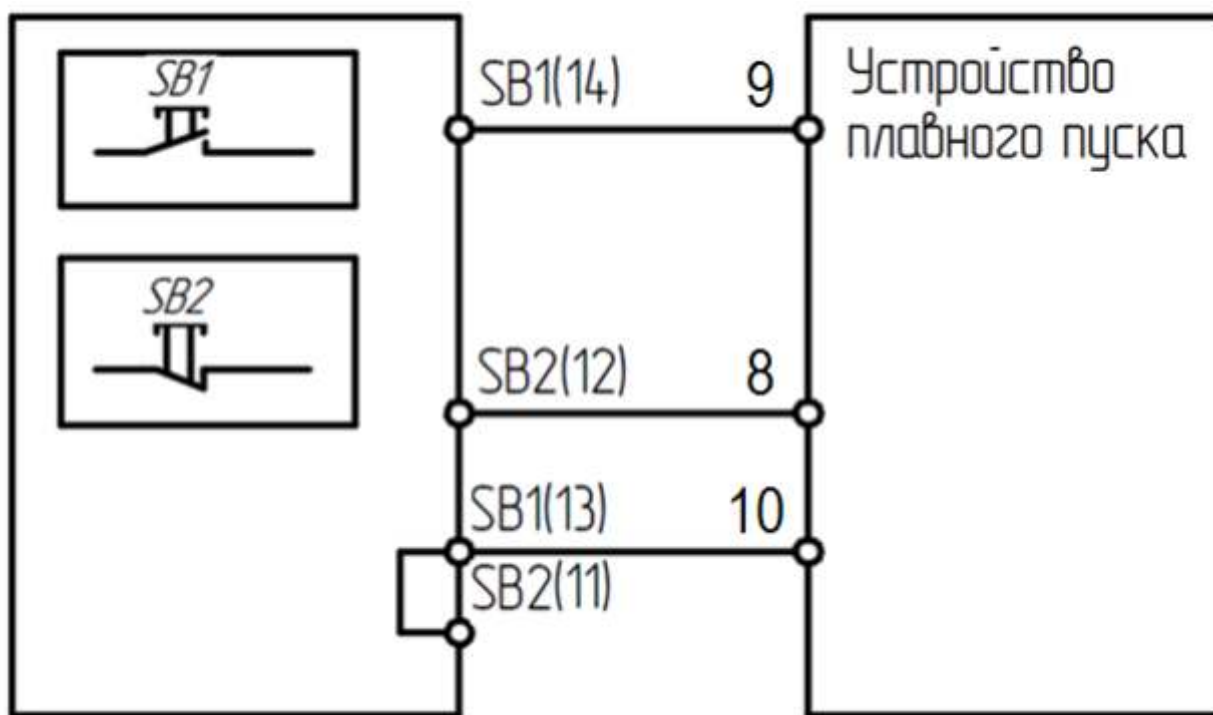


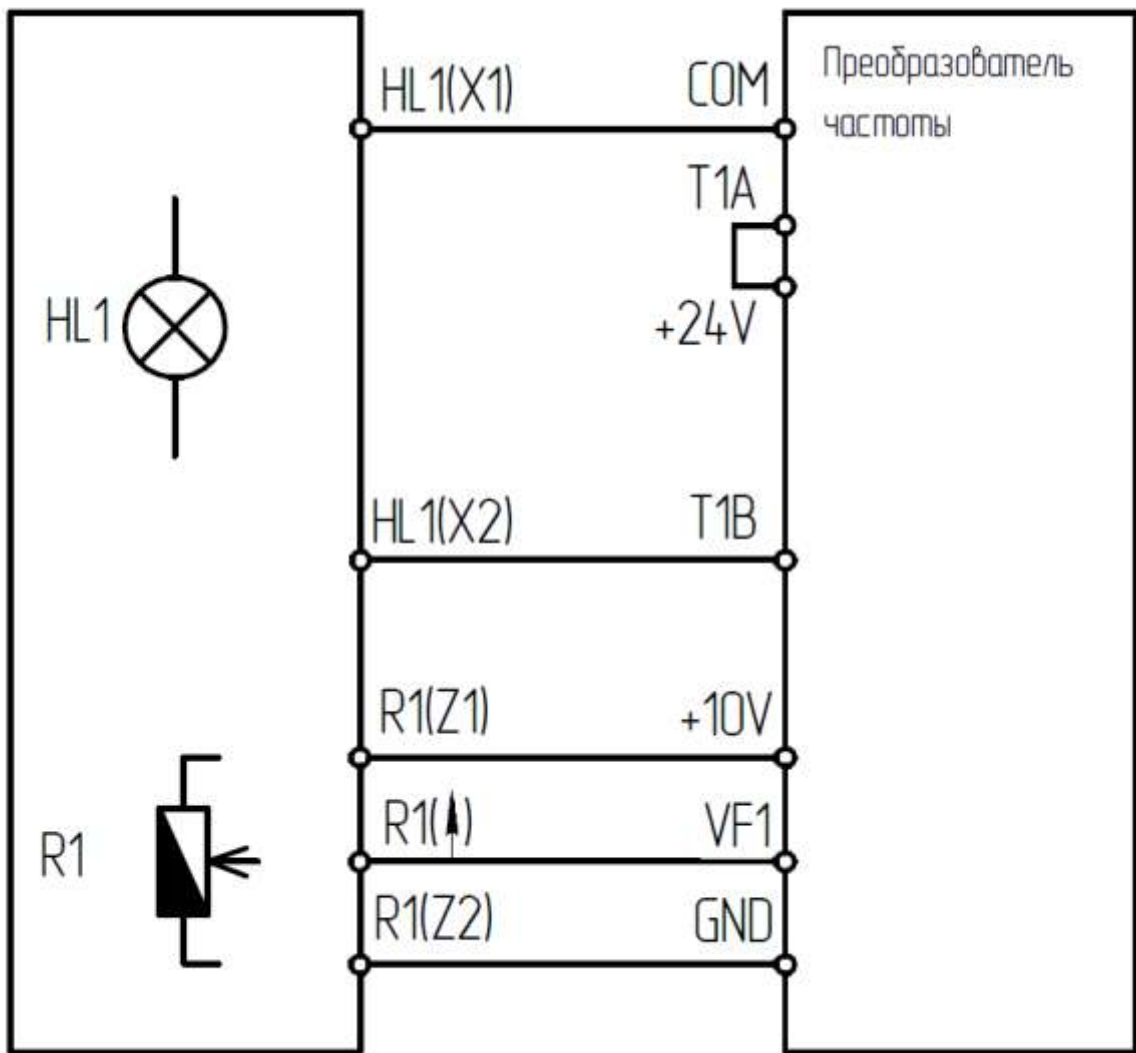
Рис. 6.3.3 - схема подключения ПУ-2-030 к УПП серии SSI, SBI

Табл. 6.3.3 - настройка УПП серии SSI, SBI при подключении ПУ-2-030

Функциональный код	Название функции	Значение	Описание
Fd	Режимы управления	2	Команда запуска подаётся с клемм

6.4 ПУ-2-101, ПУ-2-401

ПУ-2-101, ПУ-2-401 – пульт управления, оснащённый потенциометром и индикацией, в виде лампы 24В. Предназначен для управления скоростью электродвигателя и индикации состояния ПЧ.



6.4.1 - схема подключения ПУ-2-101, ПУ-2-401 к преобразователям частоты серии MCI, FCI

Табл. 6.4.1 - настройка ПЧ серии MCI, FCI при подключении ПУ-2-101, ПУ-2-401

Функциональный код	Название функции	Значение	Описание
P0.0.04	Вариант источника частоты	3	Внешний опорный сигнал на клемме VF1
P2.0.29	Выбор функции реле T1	1	Преобразователь частоты в рабочем режиме
		15	Готовность к работе
		2	Останов при отказе

6.5 ПУ-2-110, ПУ-2-410

ПУ-2-110, ПУ-2-410 – пульт управления, оснащённый 2-х позиционным переключателем и индикацией в виде лампы 24 В. Предназначен для управления пуском, остановом электродвигателя и индикации состояния ПЧ.

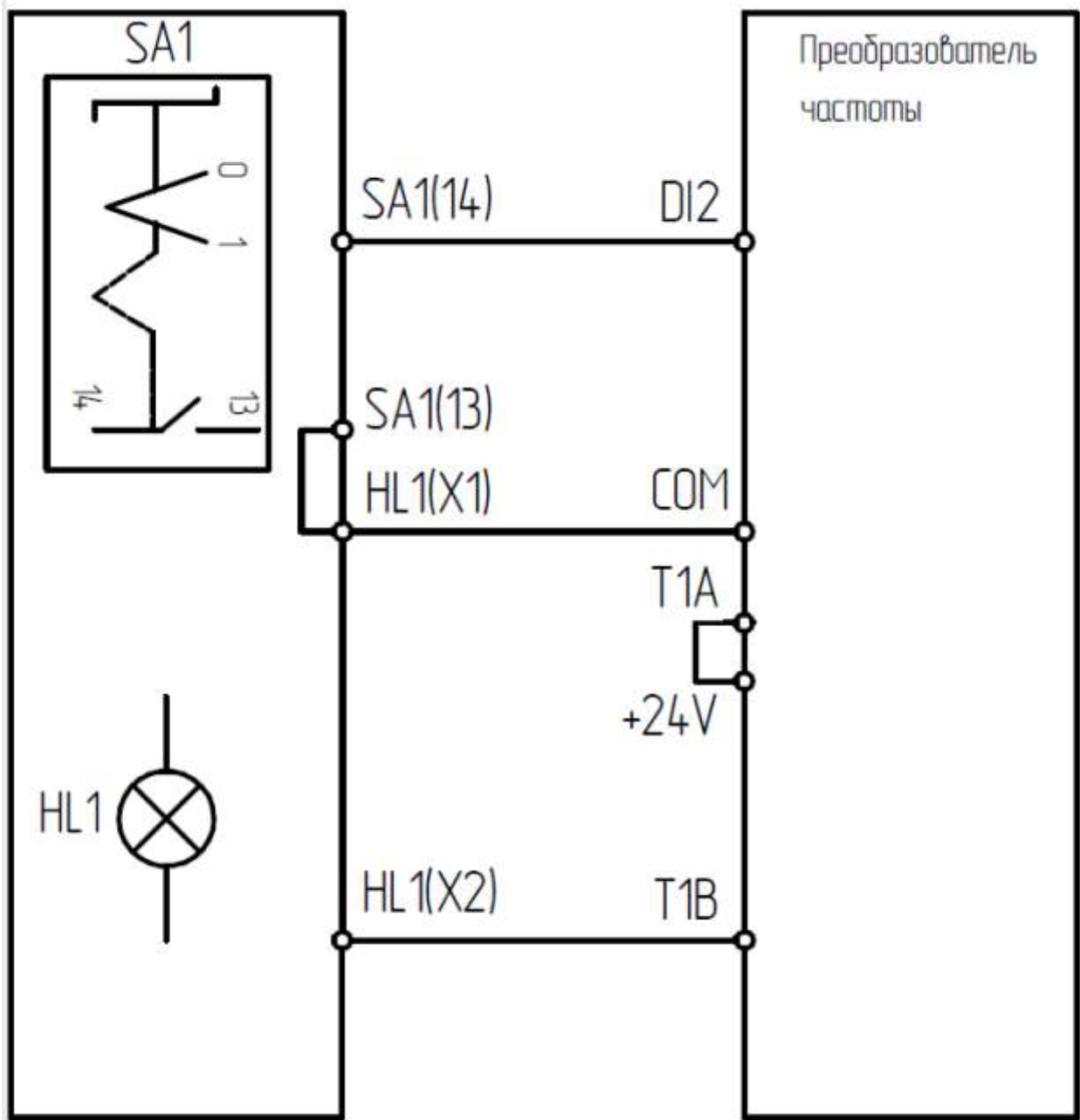


Рис. 6.5.1 - схема подключения ПУ-2-110, ПУ-2-410 к преобразователям частоты серии MCI, FCI

Табл. 6.5.1 - настройка ПЧ серии MCI, FCI при подключении ПУ-2-110, ПУ-2-410

Функциональный код	Название функции	Значение	Описание
P2.0.00	Выбор функции DI1	0	Нет функции
P2.0.01	Выбор функции DI2	1	Вращение вперёд
P0.0.03	Вариант работы в режиме управления	1	Режим терминала

P2.0.29	Выбор функции реле T1	1	Преобразователь частоты в рабочем режиме
		15	Готовность к работе
		2	Останов при отказе

6.6 ПУ-2-120, ПУ-2-420

ПУ-2-120, ПУ-2-420 – пульт управления, оснащённый 3-х позиционным переключателем и индикацией в виде лампы 24 В. Предназначен для управления пуском, остановом, направлением вращения электродвигателя и индикации состояния ПЧ.

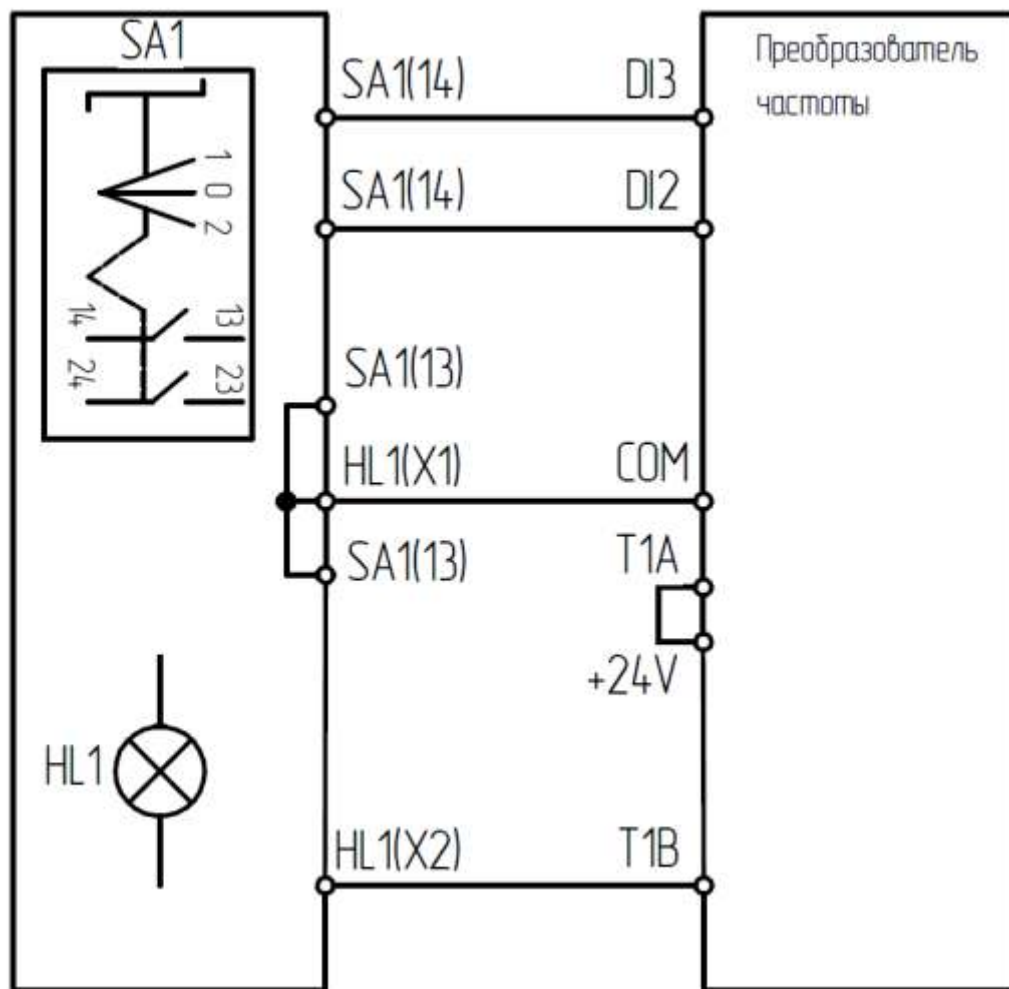


Рис. 6.6.1 - схема подключения ПУ-2-120, ПУ-2-420 к преобразователям частоты серии MCI, FCI

Табл. 6.6.1 - настройка ПЧ серии MCI, FCI при подключении ПУ-2-120, ПУ-2-420

Функциональный код	Название функции	Значение	Описание
P2.0.00	Выбор функции DI1	0	Нет функции
P2.0.01	Выбор функции DI2	1	Вращение вперёд
P2.0.02	Выбор функции DI3	2	Реверс

P0.0.03	Вариант работы в режиме управления	1	Режим терминала
P2.0.29	Выбор функции реле T1	1	Преобразователь частоты в рабочем режиме
		15	Готовность к работе
		2	Останов при отказе

6.7 ПУ-2-201, ПУ-2-501

ПУ-2-201, ПУ-2-501 – пульт управления, оснащённый потенциометром и индикацией, в виде лампы 220 В. Предназначен для управления скоростью электродвигателя и индикации состояния ПЧ.

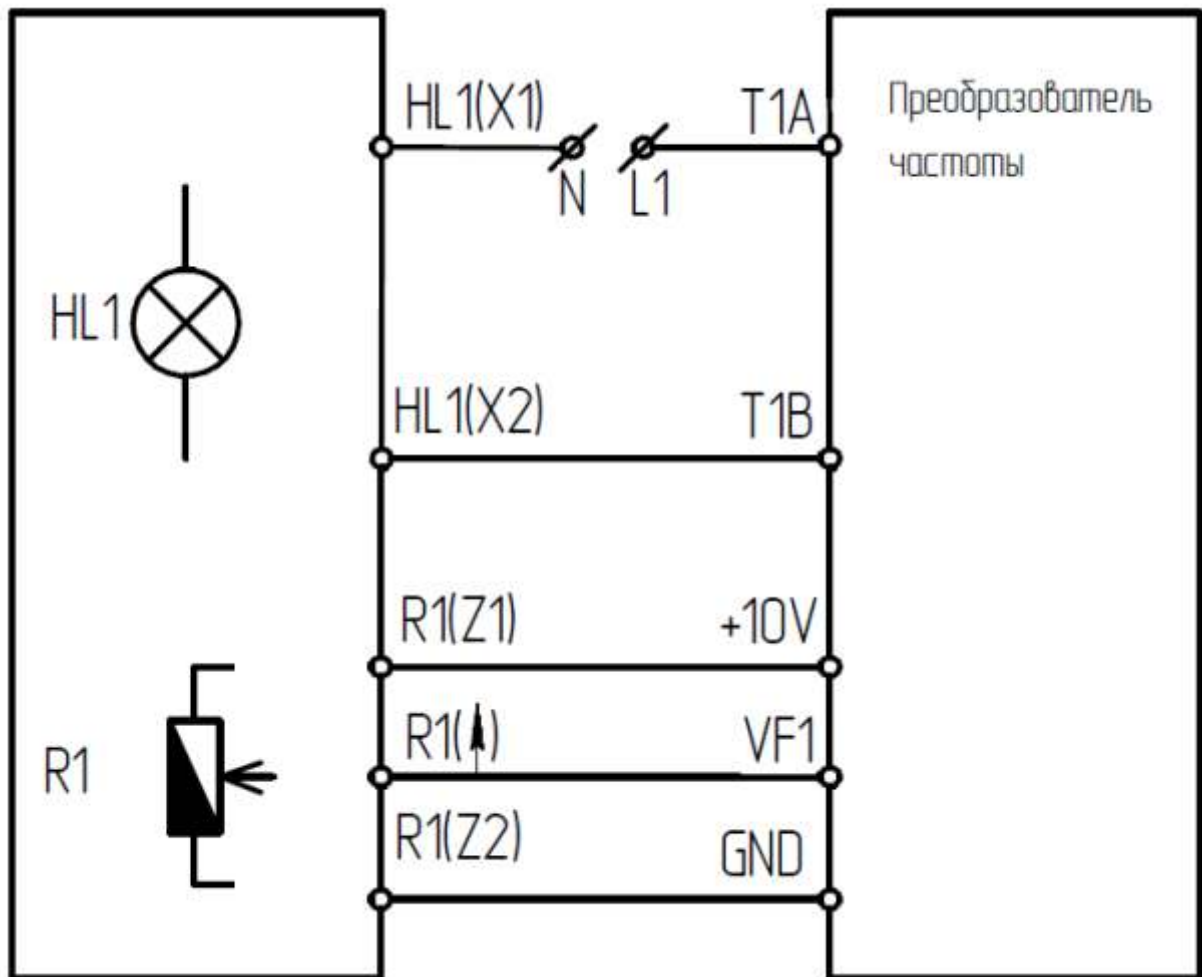


Рис. 6.7.1 - схема подключения ПУ-2-201, ПУ-2-501 к преобразователям частоты серии MCI, FCI

Табл. 6.7.1 - настройка ПЧ серии MCI, FCI при подключении ПУ-2-201, ПУ-2-501

Функциональный код	Название функции	Значение	Описание
P0.0.04	Вариант источника частоты	3	Внешний опорный сигнал на клемме VF1

P2.0.29	Выбор функции реле T1	1	Преобразователь частоты в рабочем режиме
		15	Готовность к работе
		2	Останов при отказе

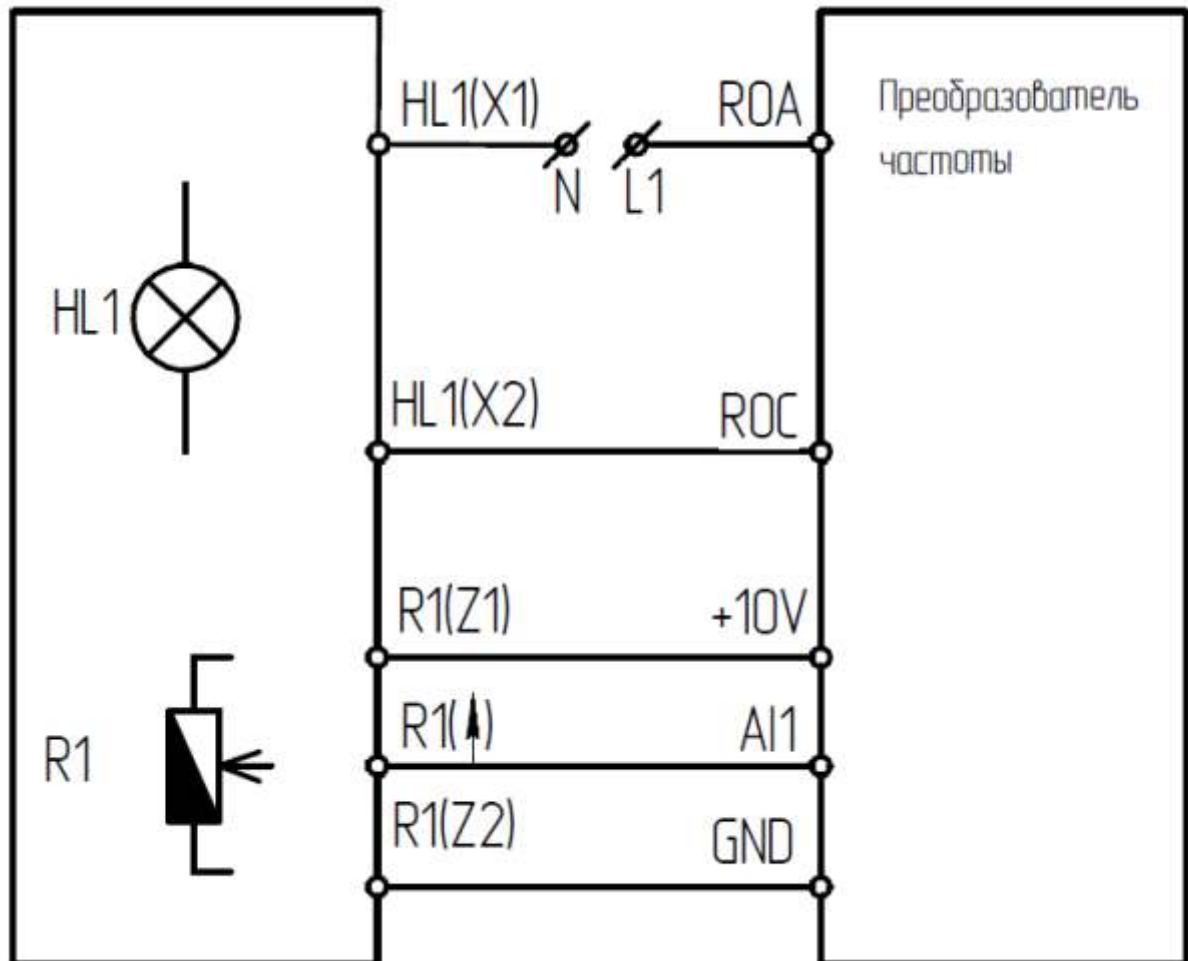


Рис. 6.7.2 - схема подключения ПУ-2-201, ПУ-2-501 к преобразователям частоты серии SDI

Табл. 6.7.2 - настройка ПЧ серии SDI при подключении ПУ-2-201, ПУ-2-501

Функциональный код	Название функции	Значение	Описание
Sd0.06	Выбор источника команды для установки частоты А	2	Установка с помощью сигнала на аналоговом входе AI1
Sd5.03	Выбор релейного выхода RO	1	Преобразователь частоты в рабочем режиме
		12	Готовность к работе
		2	Останов при отказе

6.8 ПУ-2-210, ПУ-2-510

ПУ-2-210, ПУ-2-510 – пульт управления, оснащённый 2-х позиционным переключателем и индикацией в виде лампы 220 В. Предназначен для управления пуском, остановом электродвигателя и индикации состояния устройства.

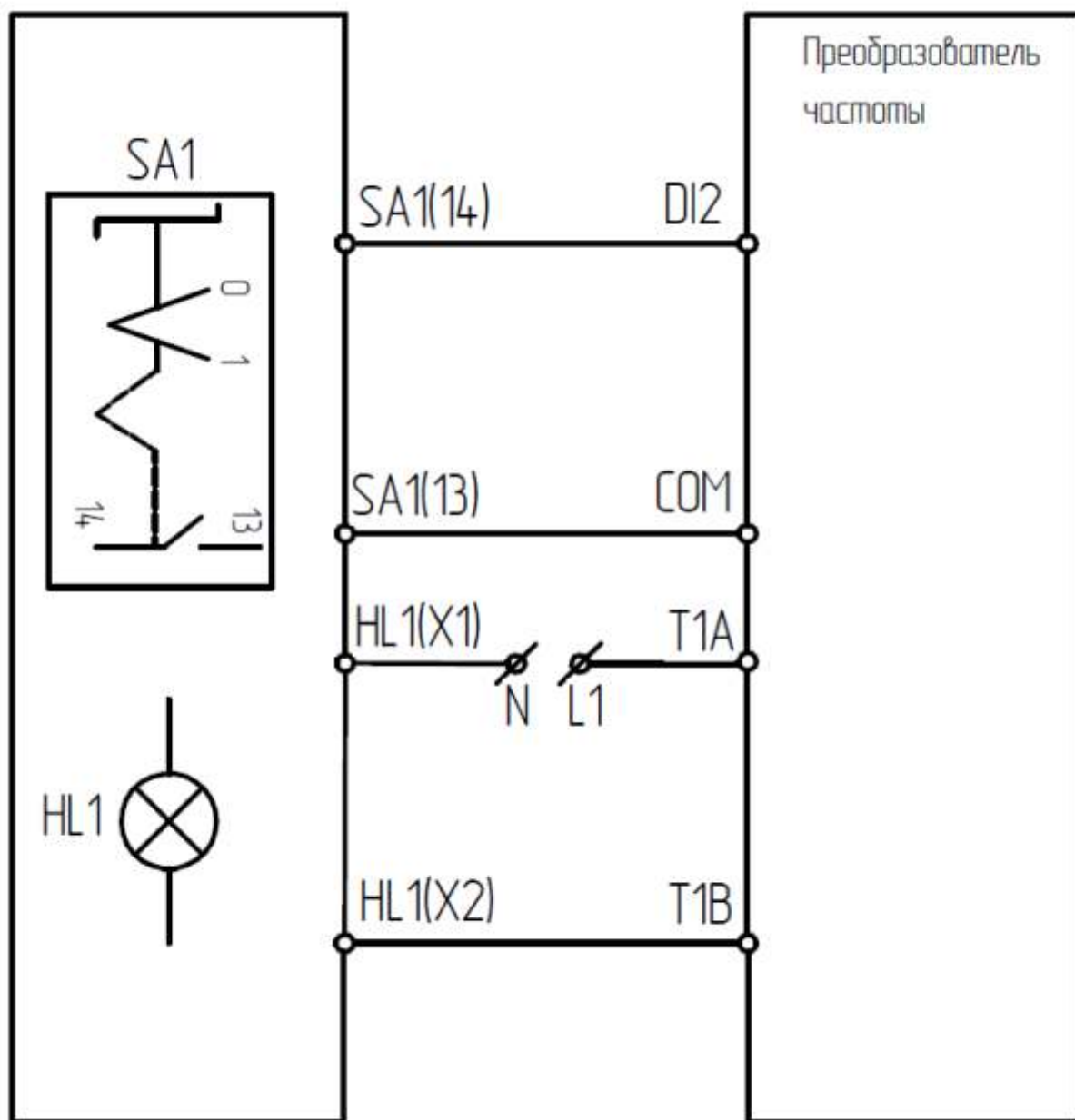


Рис. 6.8.1 - схема подключения ПУ-2-210, ПУ-2-510 к преобразователю частоты серии MCI, FCI

Табл. 6.8.1 - настройка ПЧ серии MCI, FCI при подключении ПУ-2-210, ПУ-2-510

Функциональный код	Название функции	Значение	Описание
P2.0.00	Выбор функции DI1	0	Нет функции
P2.0.01	Выбор функции DI2	1	Вращение вперёд

P0.0.03	Вариант работы в режиме управления	1	Режим терминала
P2.0.29	Выбор функции реле T1	1	Преобразователь частоты в рабочем режиме
		15	Готовность к работе
		2	Останов при отказе

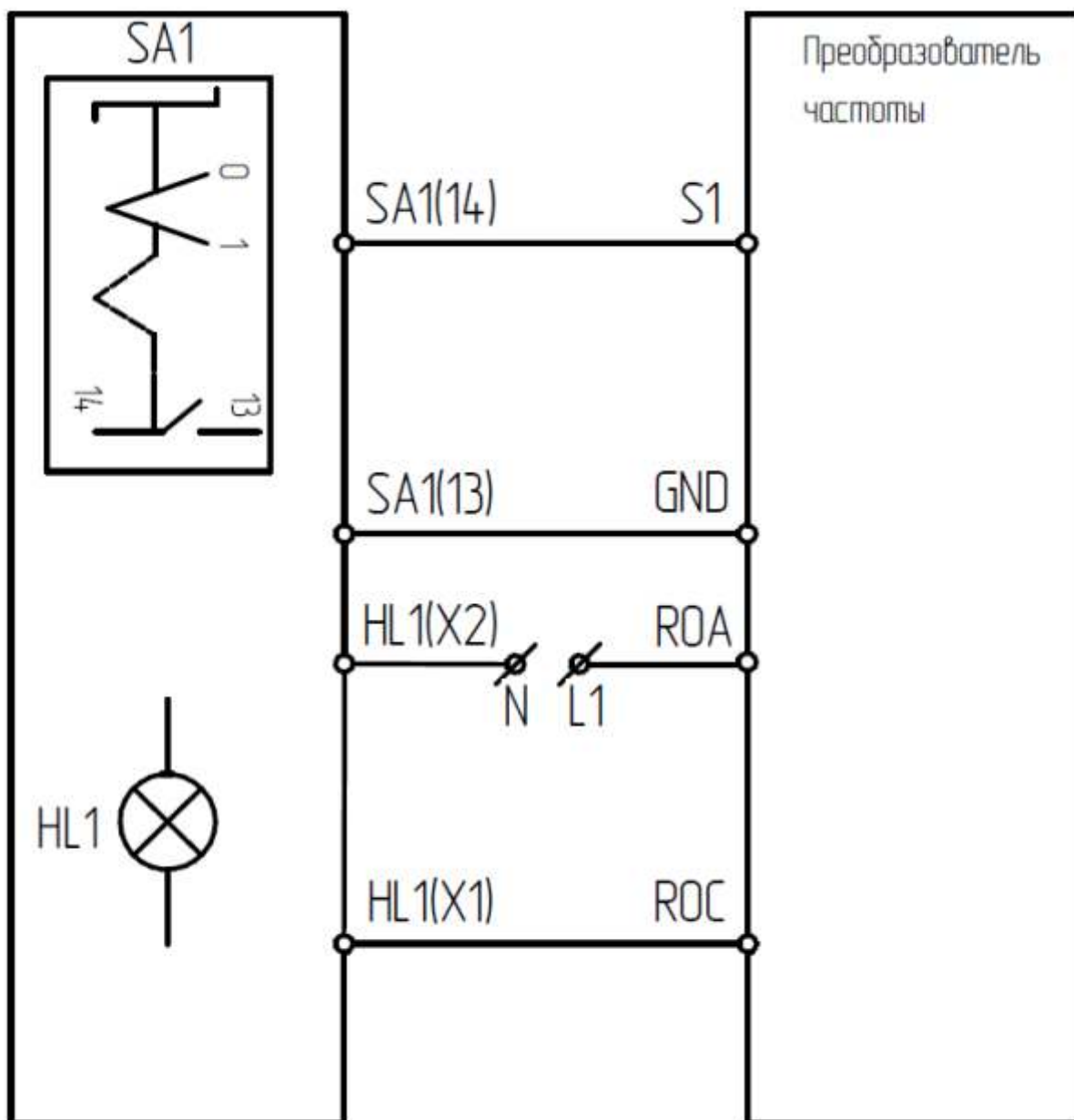


Рис. 6.8.2 - схема подключения ПУ-2-210, ПУ-2-510 к преобразователю частоты серии SDI

Табл. 6.8.2 - настройка ПЧ серии SDI при подключении ПУ-2-210, ПУ-2-510

Функциональный код	Название функции	Значение	Описание
Sd4.01	Выбор функции S1	1	Вращение вперёд

Sd0.01	Канал подачи команд	1	Команда запуска подаётся с клеммной колодки
Sd5.03	Выбор релейного выхода RO	1	Преобразователь частоты в рабочем режиме
		12	Готовность к работе
		2	Останов при отказе

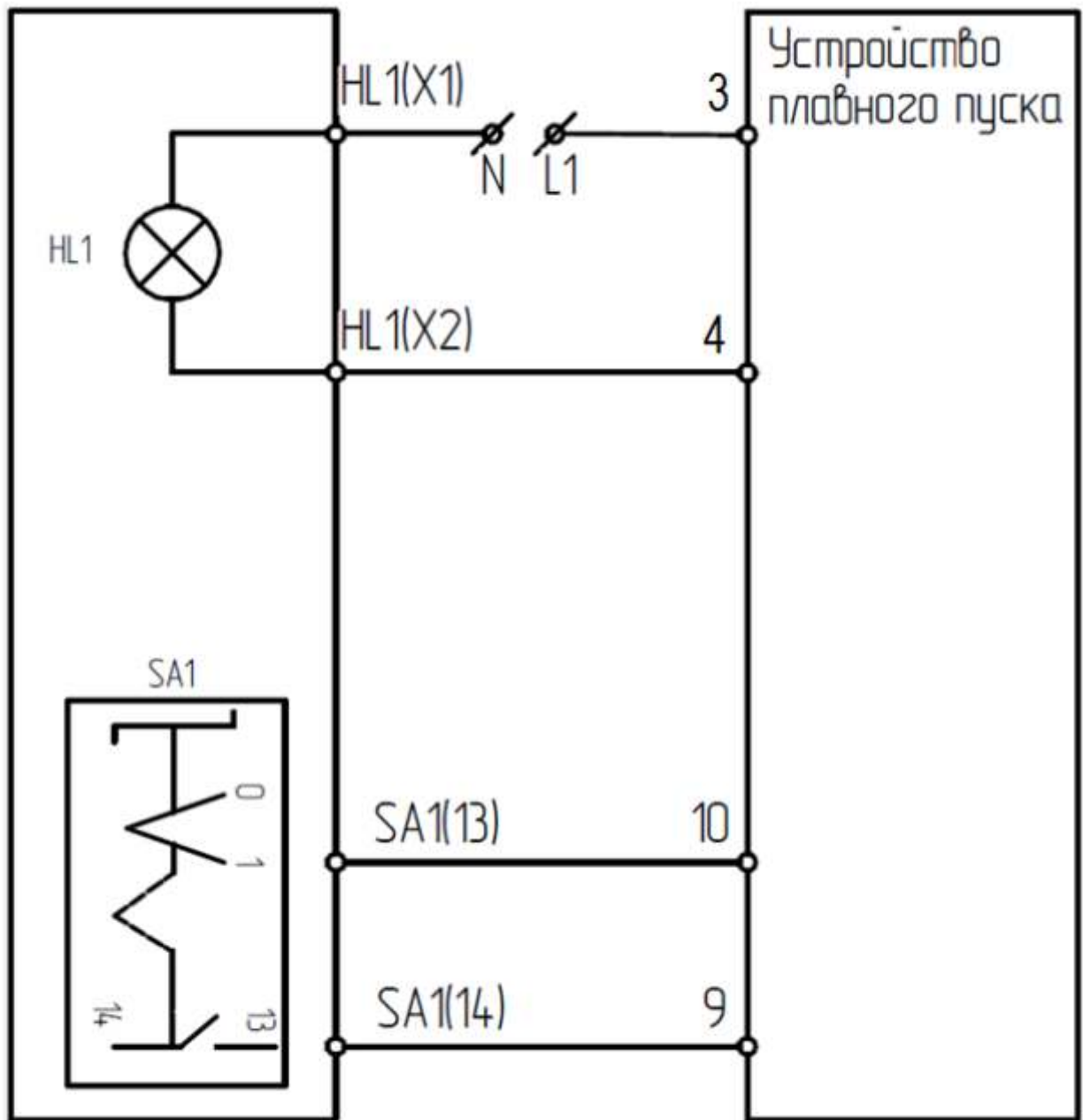


Рис. 6.8.3а - схема подключения ПУ-2-210 к УПП серии SSI, SBI

Табл. 6.8.3а - настройка УПП серии SSI, SBI при подключении ПУ-2-210

Функциональный код	Название функции	Значение	Описание
Fd	Режим управления	2	Управление с клемм

FP	Функции программируемого реле	6	Работа
----	-------------------------------	---	--------

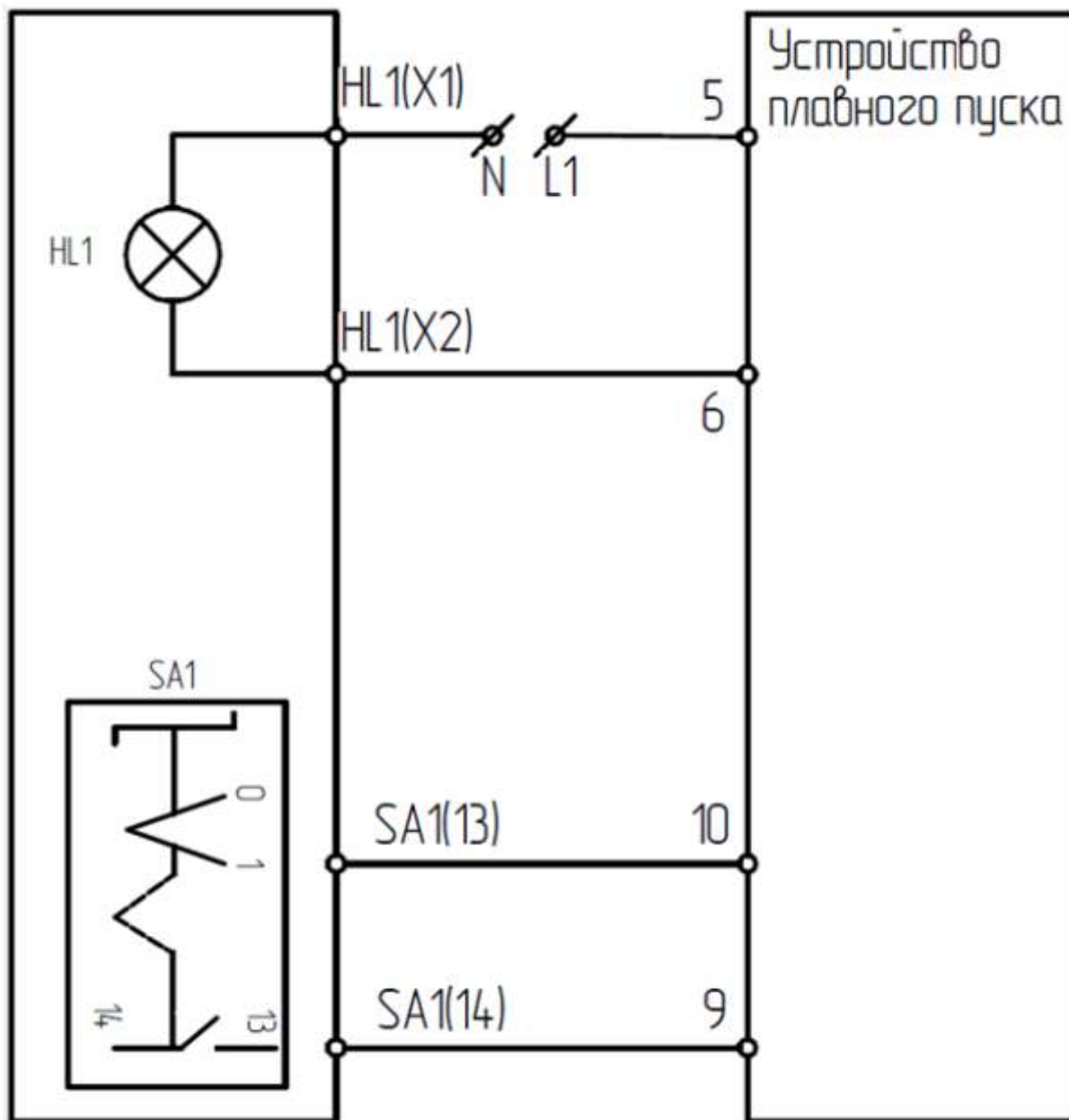


Рис. 6.8.36 - схема подключения ПУ-2-510 к УПП серии SSI, SBI

Табл. 6.8.36 - настройка УПП серии SSI, SBI при подключении ПУ-2-510

Функциональный код	Название функции	Значение	Описание
Fd	Режим управления	2	Управление с клемм

6.9 ПУ-2-220, ПУ-2-520

ПУ-2-220, ПУ-2-520 – пульт управления, оснащённый 3-х позиционным переключателем и индикацией в виде лампы 220 В. Предназначен для управления пуском, остановом, направлением вращения электродвигателя и индикации состояния ПЧ.

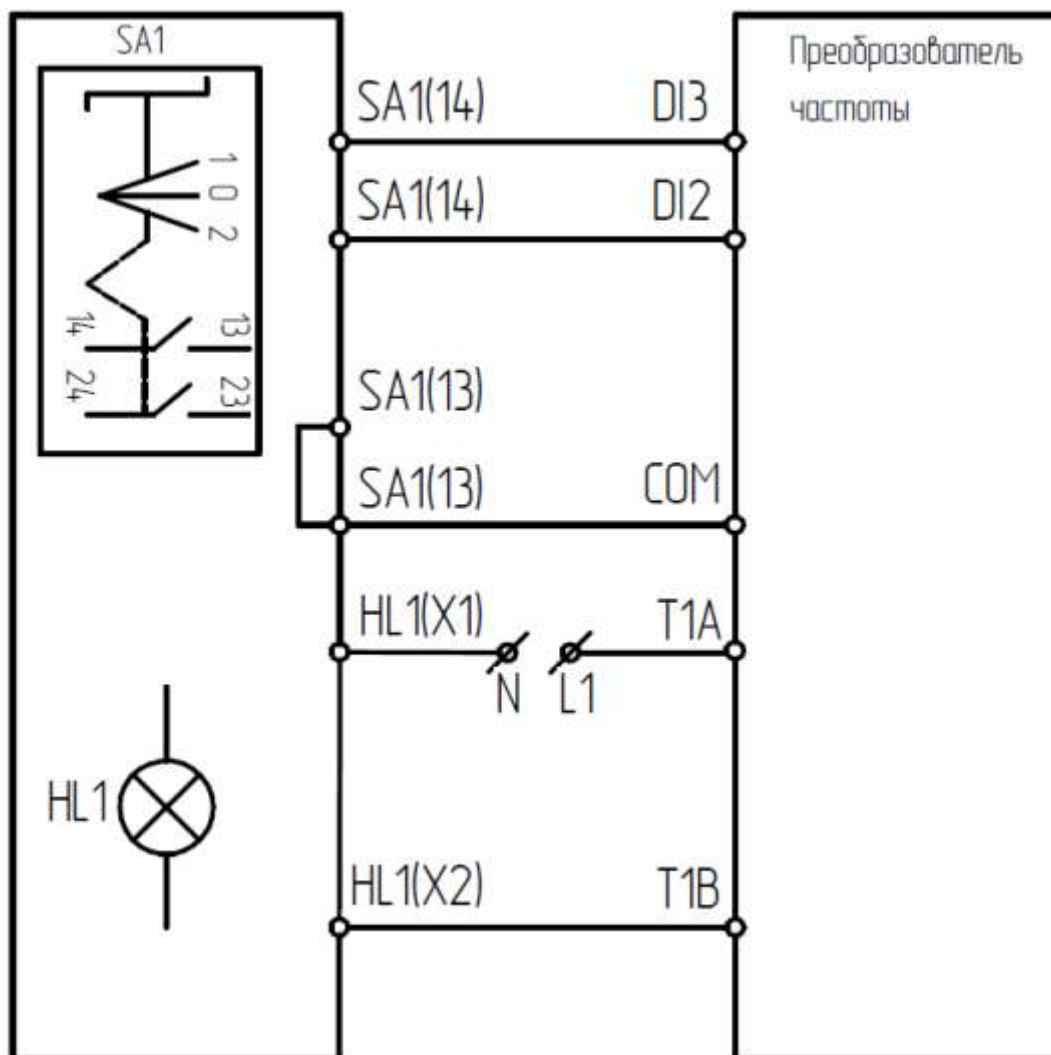


Рис. 6.9.1 - схема подключения ПУ-2-220, ПУ-2-520 к преобразователям частоты серии MCI, FCI

Табл. 6.9.1 - настройка ПЧ серии MCI, FCI при подключении ПУ-2-220, ПУ-2-520

Функциональный код	Название функции	Значение	Описание
P2.0.00	Выбор функции DI1	0	Нет функции
P2.0.01	Выбор функции DI2	1	Вращение вперёд
P2.0.02	Выбор функции DI3	2	Реверс
P0.0.03	Вариант работы в режиме управления	1	Режим терминала
P2.0.29	Выбор функции реле T1	1	Преобразователь частоты в рабочем режиме
		15	Готовность к работе
		2	Останов при отказе

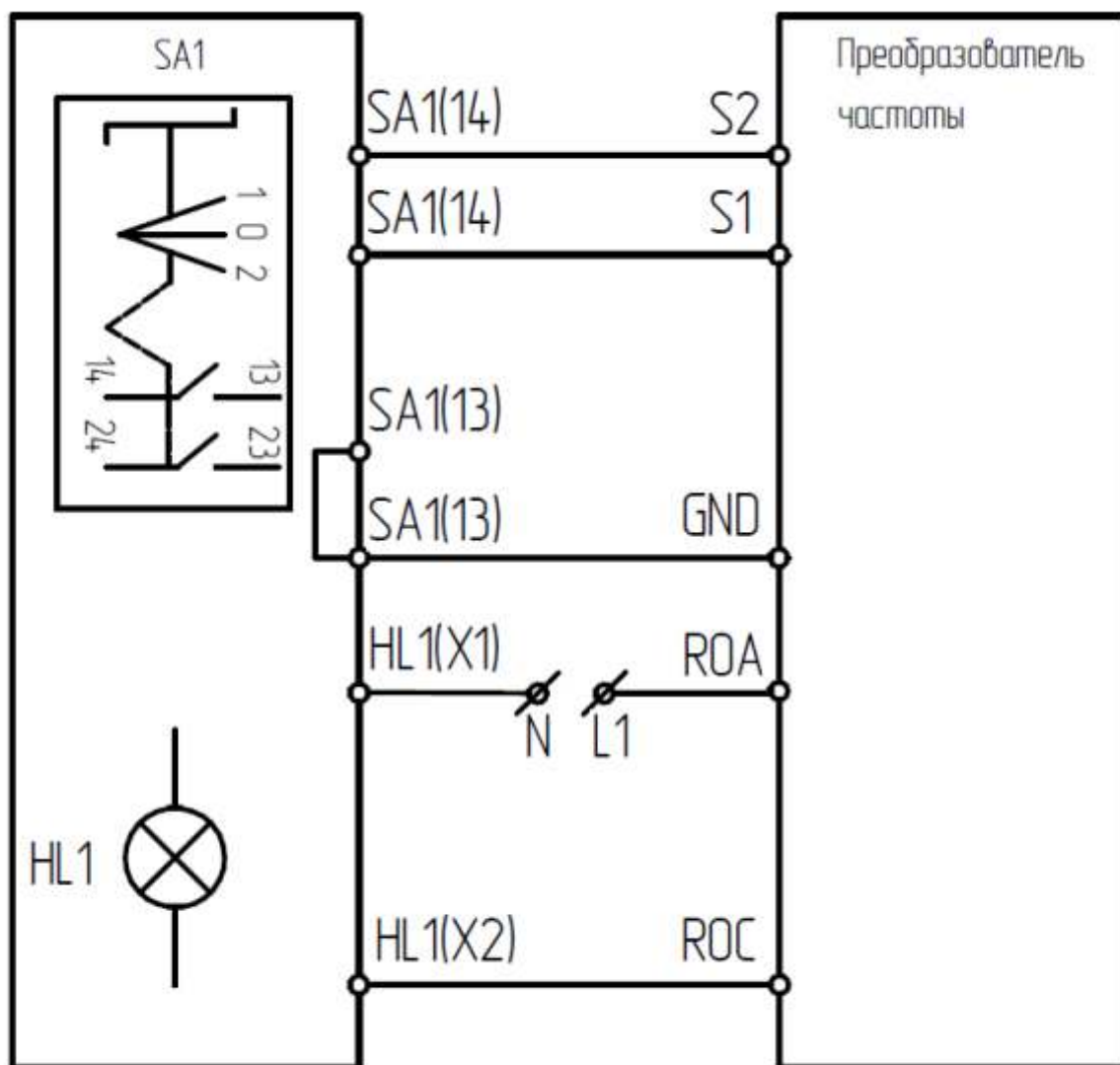


Рис. 6.9.2 - схема подключения ПУ-2-220, ПУ-2-520 к преобразователям частоты серии SDI

Табл. 6.9.2 - настройка ПЧ серии SDI при подключении ПУ-2-220, ПУ-2-520

Функциональный код	Название функции	Значение	Описание
Sd4.01	Выбор функции S1	1	Вращение вперёд
Sd4.02	Выбор функции S2	2	Реверс
Sd0.01	Канал подачи команд	1	Команда запуска подаётся с клеммной колодки
Sd5.03	Выбор релейного выхода RO	1	Преобразователь частоты в рабочем режиме
		12	Готовность к работе
		20	Возникла внешняя ошибка

6.10 ПУ-2-301

ПУ-2-301 – пульт управления, оснащённый измерителем аналоговых сигналов ИТП-14 и потенциометром. Предназначен для управления скоростью вращения электродвигателя, мониторинга состояния ПЧ, подачи управляющих сигналов на ПЧ.

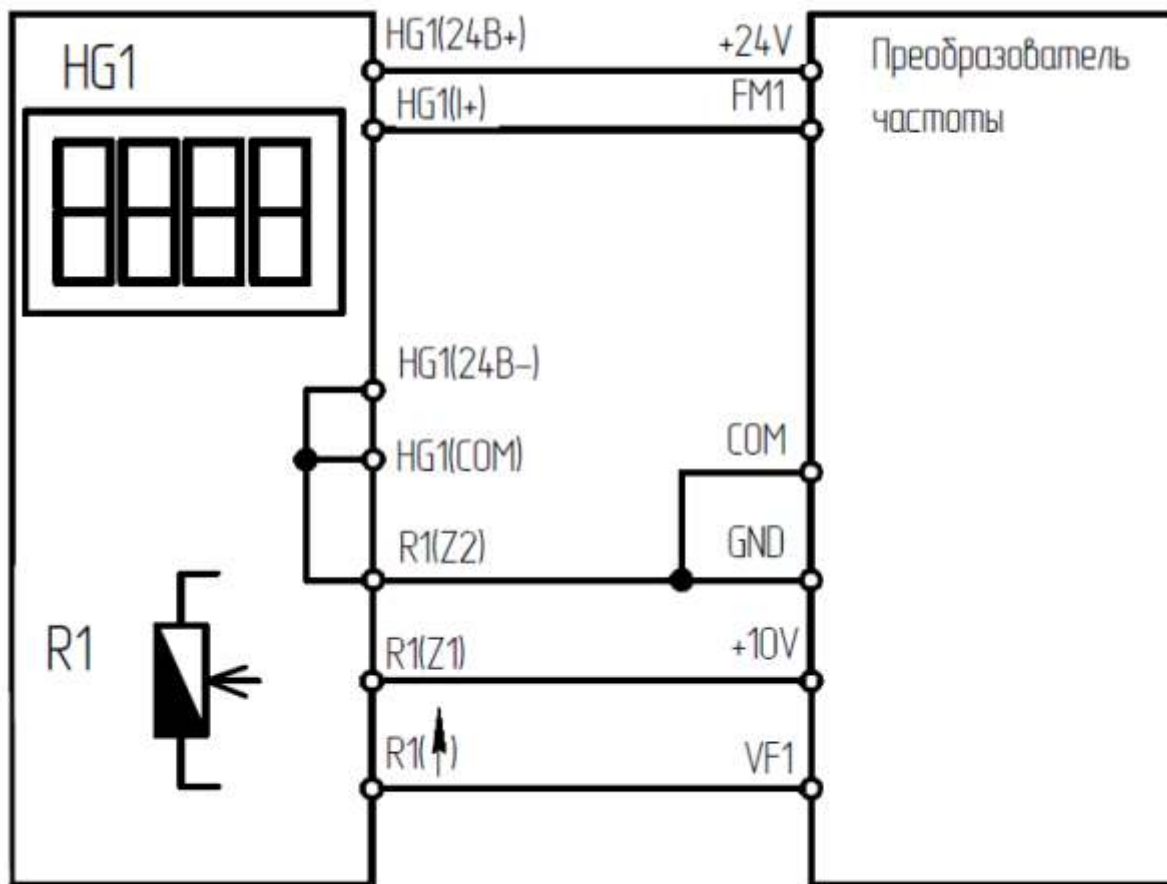


Рис. 6.10.1 - схема подключения ПУ-2-301 к преобразователям частоты серии MCI, FCI

Табл. 6.10.1 - настройка ПЧ серии MCI, FCI при подключении ПУ-2-301

Функциональный код	Название функции	Значение	Описание
P2.0.33	Аналоговый выходной опорный сигнал FM1	1	Опорная частота
P0.0.04	Вариант источника частоты	3	Внешний опорный сигнал на клемме VF1

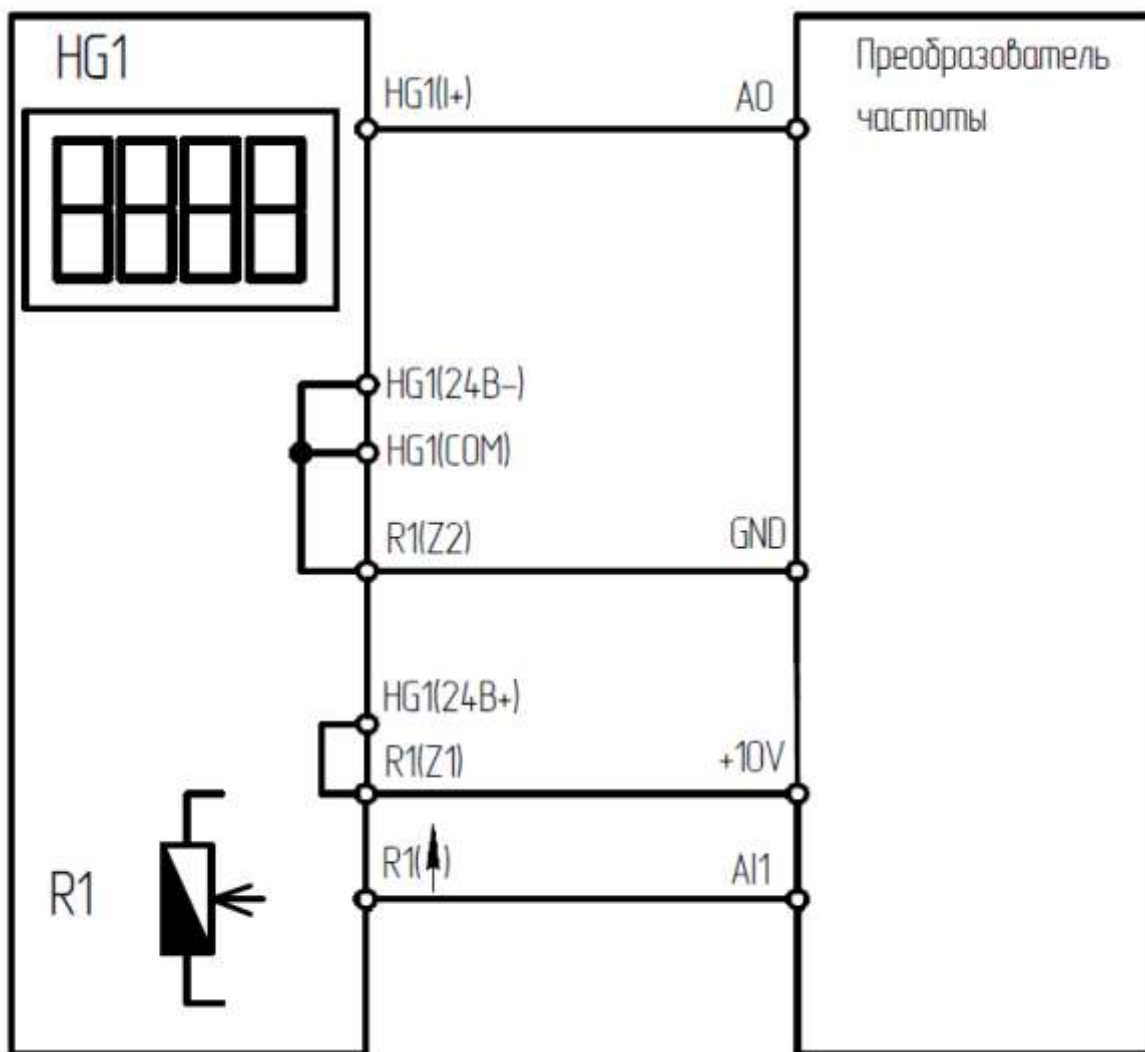


Рис. 6.10.2 - схема подключения ПУ-2-301 к преобразователям частоты серии SDI

Табл. 6.10.2 - настройка ПЧ серии SDI при подключении ПУ-2-301

Функциональный код	Название функции	Значение	Описание
Sd5.10	Функция аналогового выхода	0	Рабочая частота
Sd0.06	Выбор источника команды для установки частоты А	2	Установка с помощью сигнала на аналоговом входе AI1

Описание настройки измерителя аналоговых сигналов ИТП-14 (HG1) в гл. 7.

6.11 ПУ-2-310

ПУ-2-310 – пульт управления, оснащённый 2-х позиционным переключателем и измерителем аналоговых сигналов. Предназначен для управления пуском, остановом электродвигателя, мониторинга состояния ПЧ, подачи управляющих сигналов на ПЧ.

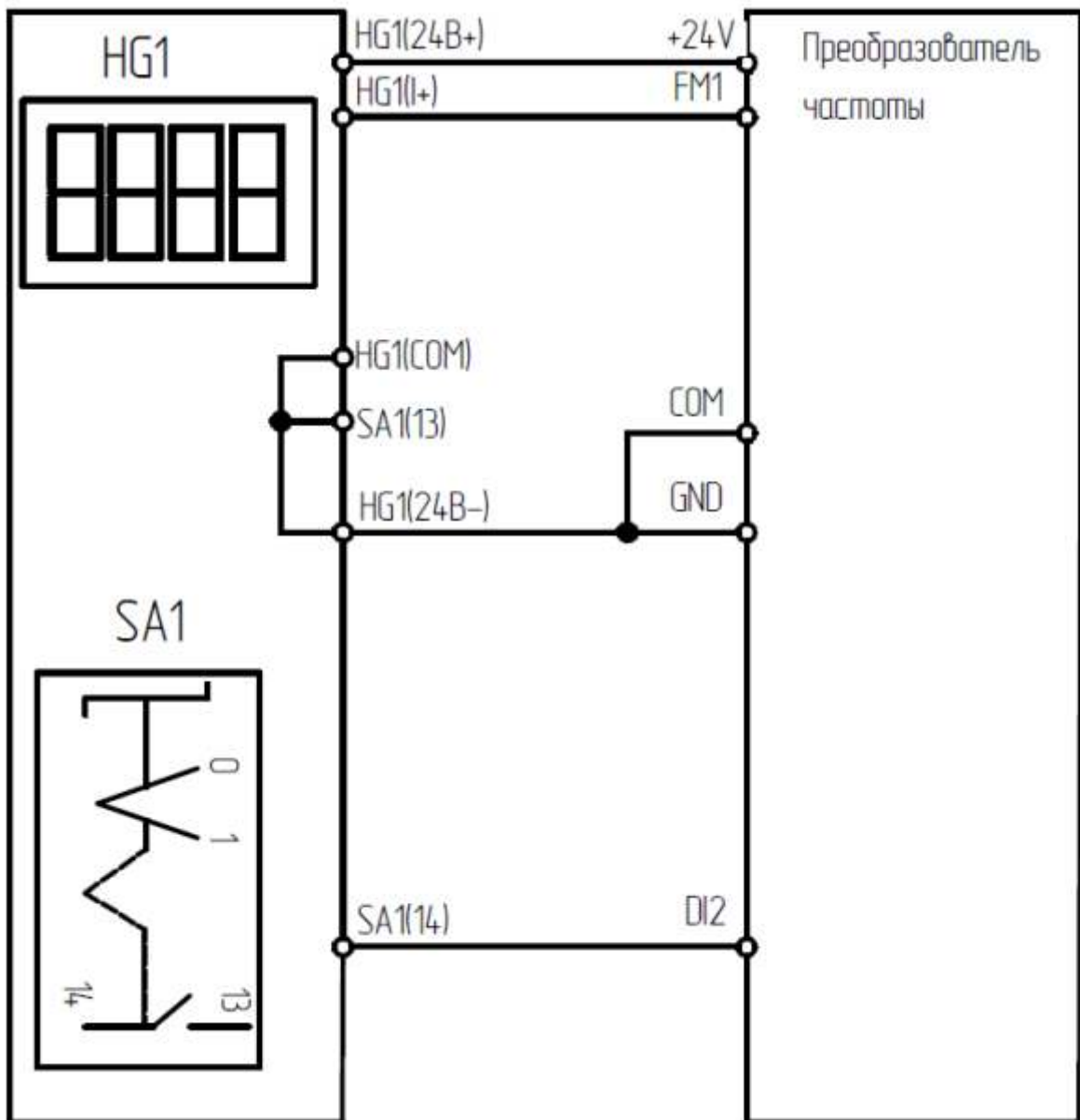


Рис. 6.11.1 - схема подключения ПУ-2-310 к преобразователю частоты серии MCI, FCI

Табл. 6.11.1 - настройка ПЧ серии MCI, FCI при подключении ПУ-2-310

Функциональный код	Название функции	Значение	Описание
P2.0.00	Выбор функции DI1	0	Нет функции
P0.0.03	Вариант работы в режиме управления	1	Режим терминала
P2.0.33	Аналоговый выходной опорный сигнал FM1	1	Опорная частота

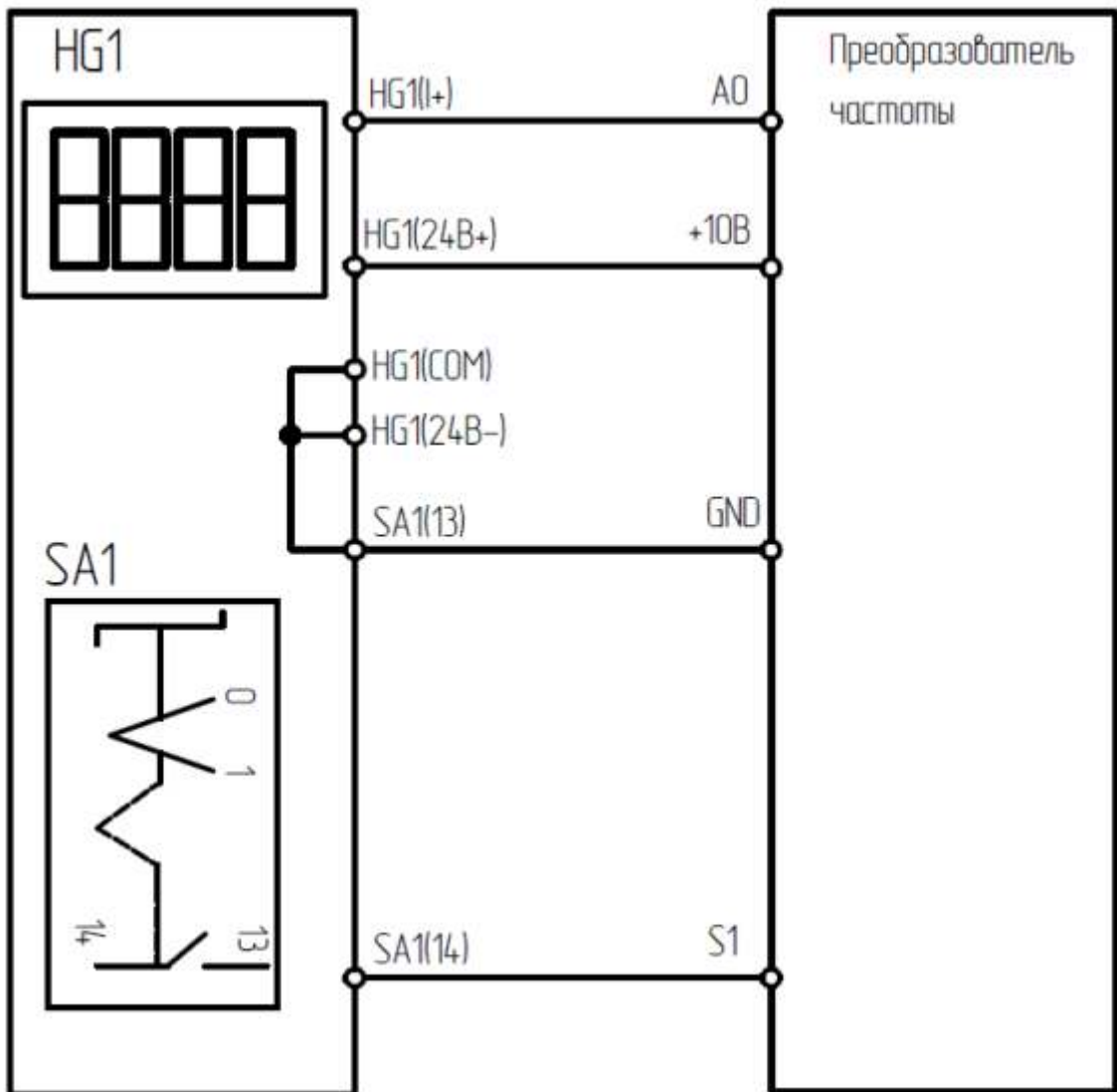


Рис. 6.11.2 - схема подключения ПУ-2-310 к преобразователю частоты серии SDI

Табл. 6.11.2 - настройка ПЧ серии SDI при подключении ПУ-2-310

Функциональный код	Название функции	Значение	Описание
Sd4.01	Выбор функции S1	1	Вращение вперёд
Sd0.01	Канал подачи команд	1	Команда запуска подаётся с клеммной колодки
Sd8.00	Источник опорного сигнала ПИД	0	Цифровой опорный сигнал (Sd8.01)
Sd8.01	Уровень опорного сигнала ПИД регулирования	0-100	Устанавливается в процентах от диапазона измерения датчика, %
Sd5.10	Функция аналогового выхода	10	Значение аналогового входа AO1.

Sd4.02	Функция клеммы S2	8	Приостановка работы
Sd4.07	Выбор полярности входных клемм	02	Инвертирование логики S1

Описание настройки измерителя аналоговых сигналов ИТП-14 (HG1) в гл. 7.

6.12 ПУ-2-320

ПУ-2-320 – пульт управления, оснащённый 3-х позиционным переключателем и измерителем аналоговых сигналов. Предназначен для управления пуском, остановом, направлением вращения электродвигателя, мониторинга состояния ПЧ, подачи управляющих сигналов на ПЧ.

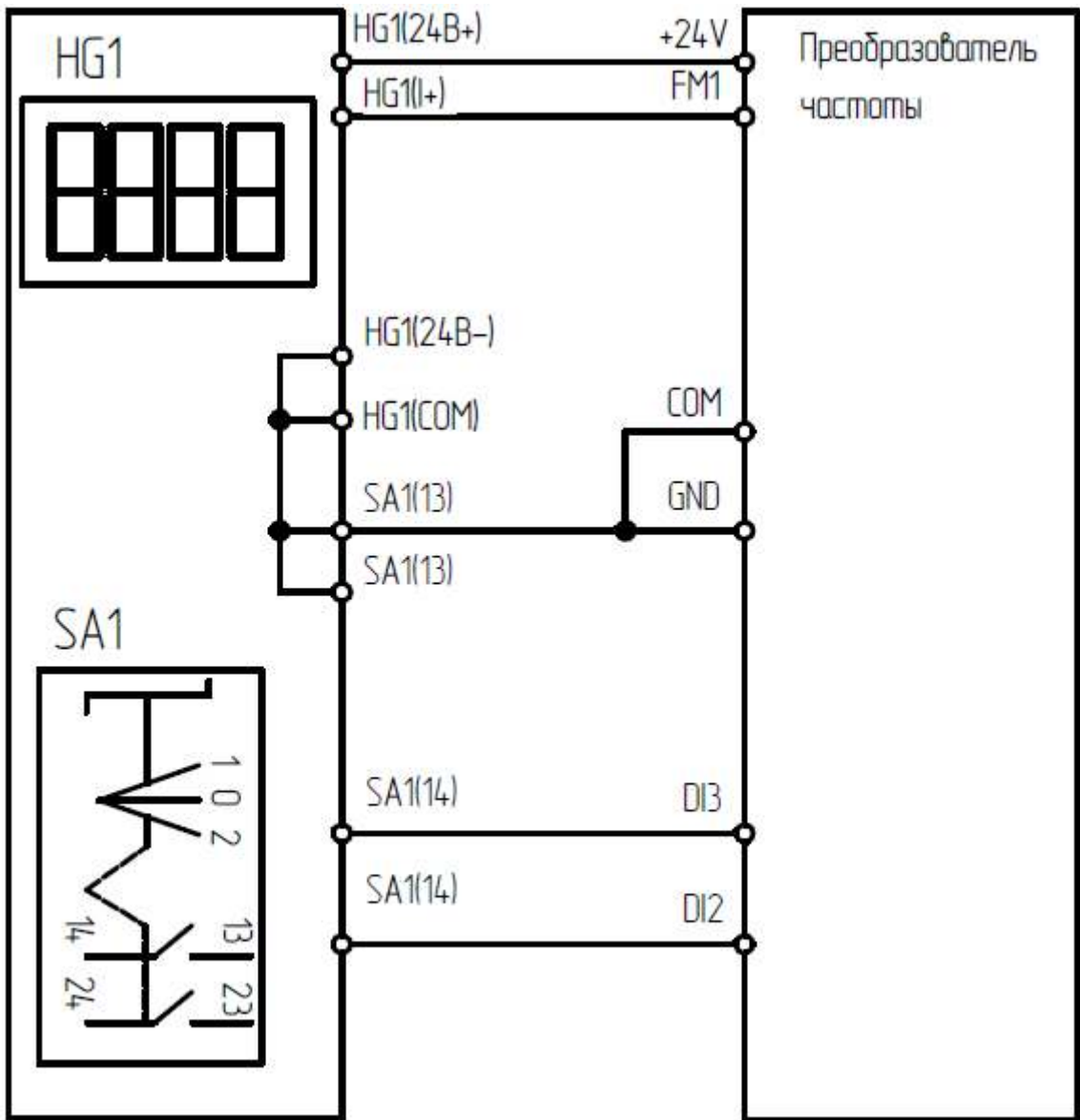


Рис. 6.12.1 - схема подключения ПУ-2-320 к преобразователям частоты серии MCI, FCI

Табл. 6.12.1 - настройка ПЧ серии MCI, FCI при подключении ПУ-2-320

Функциональный код	Название функции	Значение	Описание
P2.0.00	Выбор функции DI1	0	Нет функции
P2.0.01	Выбор функции DI2	1	Вращение вперёд
P2.0.02	Выбор функции DI3	2	Вращение обратное
P0.0.03	Вариант работы в режиме управления	1	Режим терминала
P2.0.33	Аналоговый выходной опорный сигнал FM1	1	Опорная частота

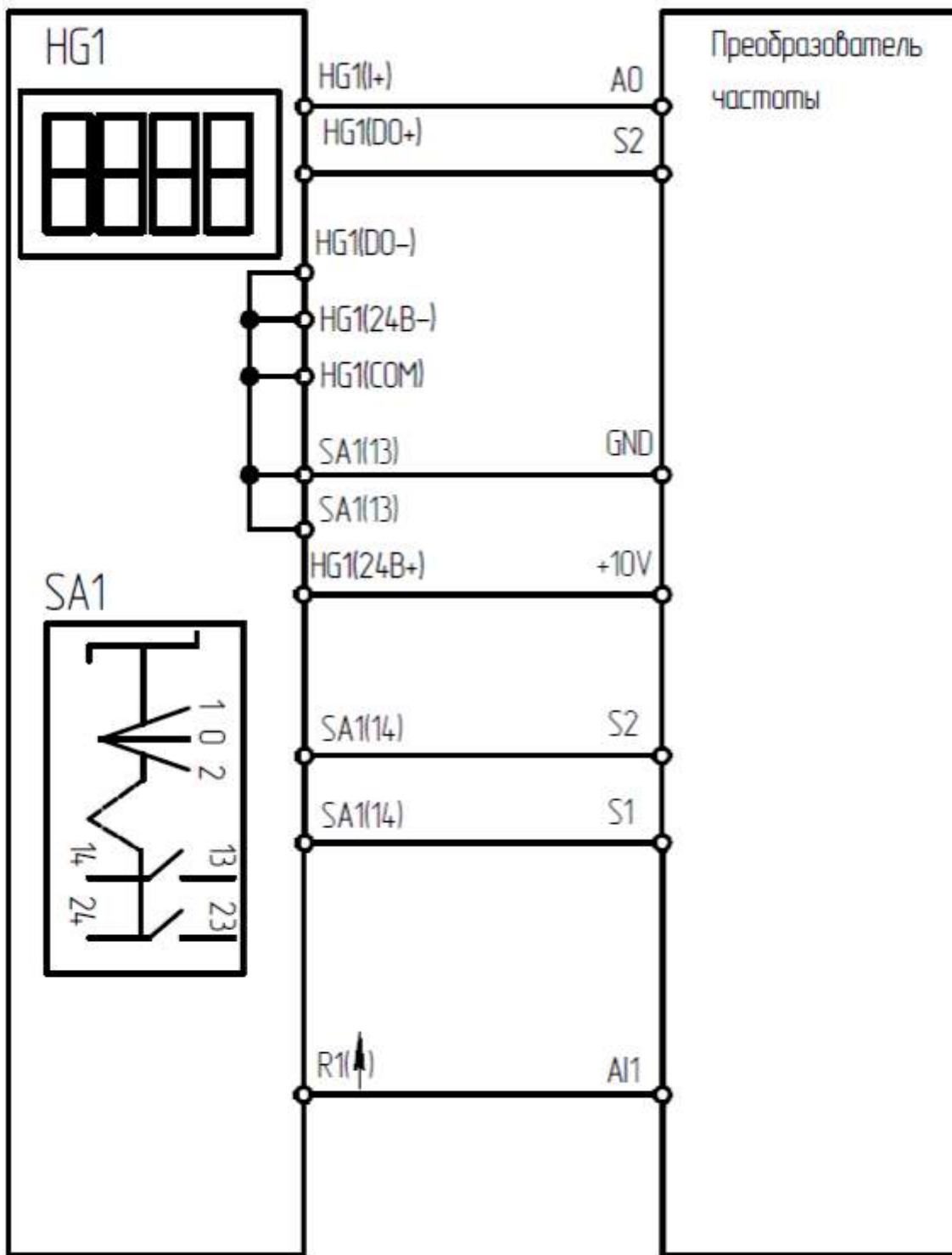


Рис. 6.12.2 - схема подключения ПУ-2-320 к преобразователям частоты серии SDI

Табл. 6.12.2 - настройка ПЧ серии SDI при подключении ПУ-2-320

Функциональный код	Название функции	Значение	Описание
Sd4.01	Выбор функции S1	1	Вращение вперёд
Sd4.02	Выбор функции S2	2	Реверс

Sd0.01	Канал подачи команд	1	Команда запуска подаётся с клеммной колодки
Sd8.00	Источник опорного сигнала ПИД	0	Цифровой опорный сигнал (Sd8.01)
Sd8.01	Уровень опорного сигнала ПИД регулирования	0-100	Устанавливается в процентах от диапазона измерения датчика, %
Sd5.10	Функция аналогового выхода	10	Значение аналогового выхода АО1.
Sd4.03	Функция клеммы S3	8	Приостановка работы
Sd4.07	Выбор полярности входных клемм	02	Инвертирование логики S2

Описание настройки измерителя аналоговых сигналов ИТП-14 (HG1) в гл. 7.

6.13 ПУ-2-601

ПУ-2-601 – пульт управления, оснащённый измерителем аналоговых сигналов ИТП-11 и потенциометром. Предназначен для управления скоростью вращения электродвигателя и отображения требуемых показателей.

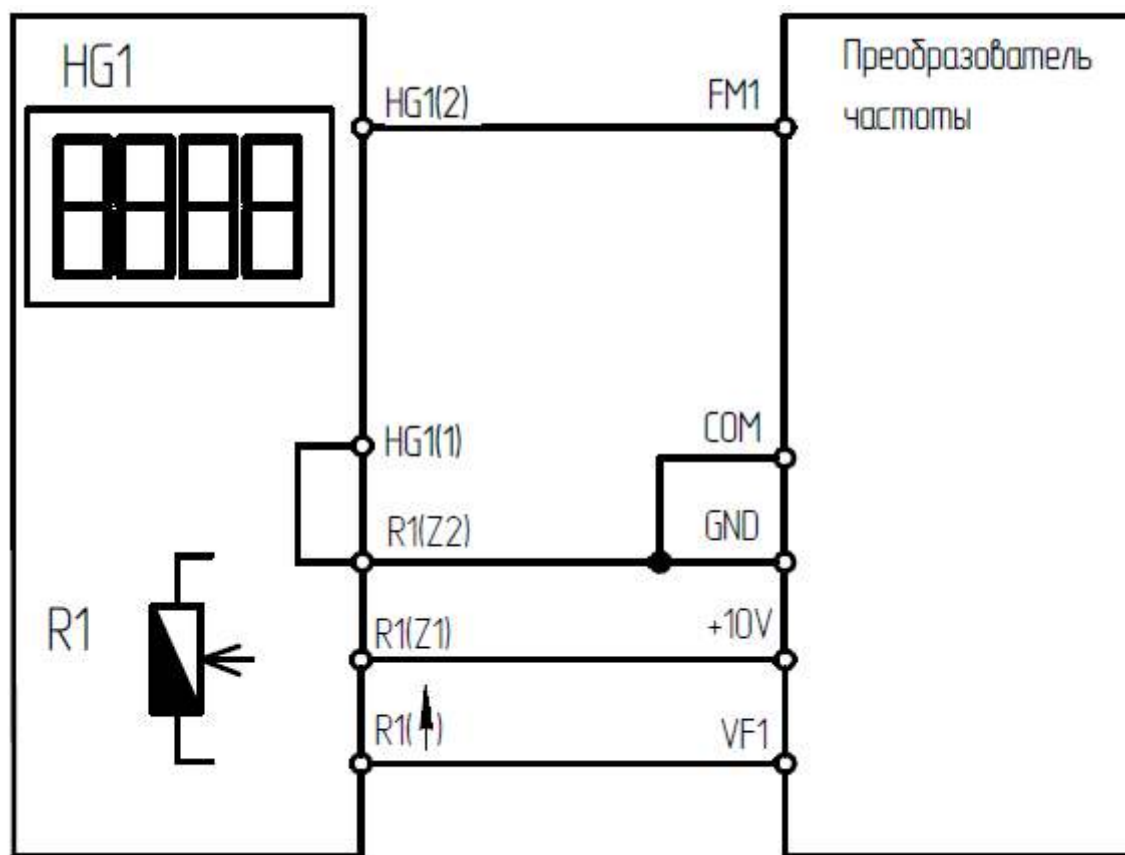


Рис. 6.13.1 - схема подключения ПУ-2-601 к преобразователям частоты серии MCI, FCI

Табл. 6.13.1 - настройка ПЧ серии MCI, FCI при подключении ПУ-2-601

Функциональный код	Название функции	Значение	Описание
P2.0.33	Аналоговый выходной опорный сигнал FM1	1	Опорная частота
P0.0.04	Вариант источника частоты	3	Внешний опорный сигнал на клемме VF1
P2.0.36	Сдвиг выходного аналогового сигнала	20	Корректировка дрейфа выходного аналогового сигнала
P2.0.37	Усиление выходного аналогового сигнала	0.8	Сдвиг амплитуды выходного аналогового сигнала

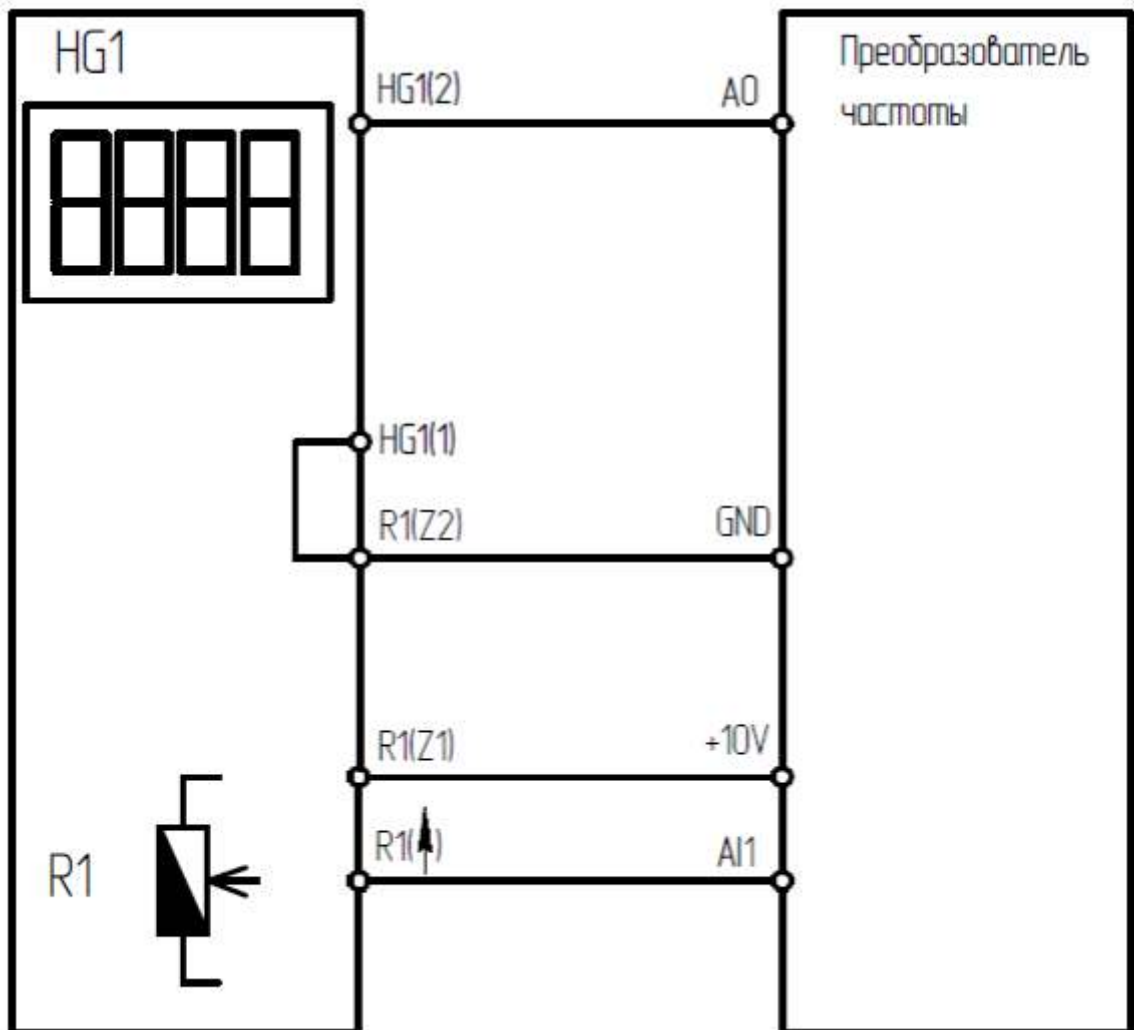


Рис. 6.13.2 - схема подключения ПУ-2-601 к преобразователям частоты серии SDI

Табл. 6.13.2 - настройка ПЧ серии SDI при подключении ПУ-2-301

Функциональный код	Название функции	Значение	Описание
--------------------	------------------	----------	----------

Sd5.10	Функция аналогового выхода	1	Опорная частота
Sd0.06	Выбор источника команды для установки частоты А	2	Установка с помощью сигнала на аналоговом входе А11
Sd5.12	Нижний предел аналогового выходы	2.00	Изменение типа логики

6.14 ПУ-2-610

ПУ-2-610 – пульт управления, оснащённый 2-х позиционным переключателем и измерителем аналоговых сигналов. Предназначен для управления пуском, остановом электродвигателя, отображения требуемых показателей.

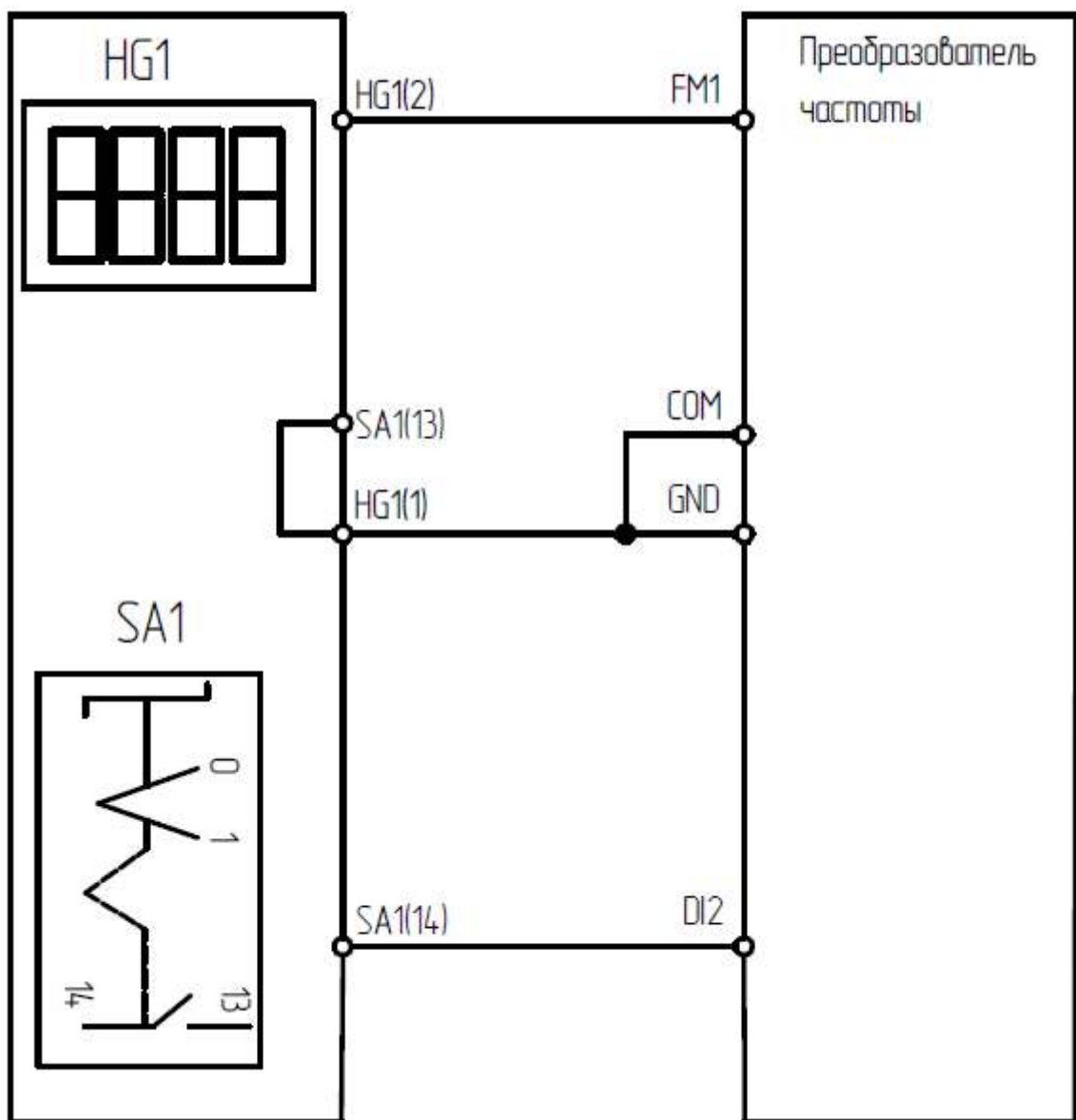


Рис. 6.14.1 - схема подключения ПУ-2-610 к преобразователю частоты серии MCI, FCI

Табл. 6.14.1 - настройка ПЧ серии MCI, FCI при подключении ПУ-2-610

Функциональный код	Название функции	Значение	Описание
P2.0.00	Выбор функции DI1	0	Нет функции
P0.0.03	Вариант работы в режиме управления	1	Режим терминала
P2.0.33	Аналоговый выходной опорный сигнал FM1	1	Опорная частота
P2.0.36	Сдвиг выходного аналогового сигнала	20	Корректировка дрейфа выходного аналогового сигнала
P2.0.37	Усиление выходного аналогового сигнала	0.8	Сдвиг амплитуды выходного аналогового сигнала

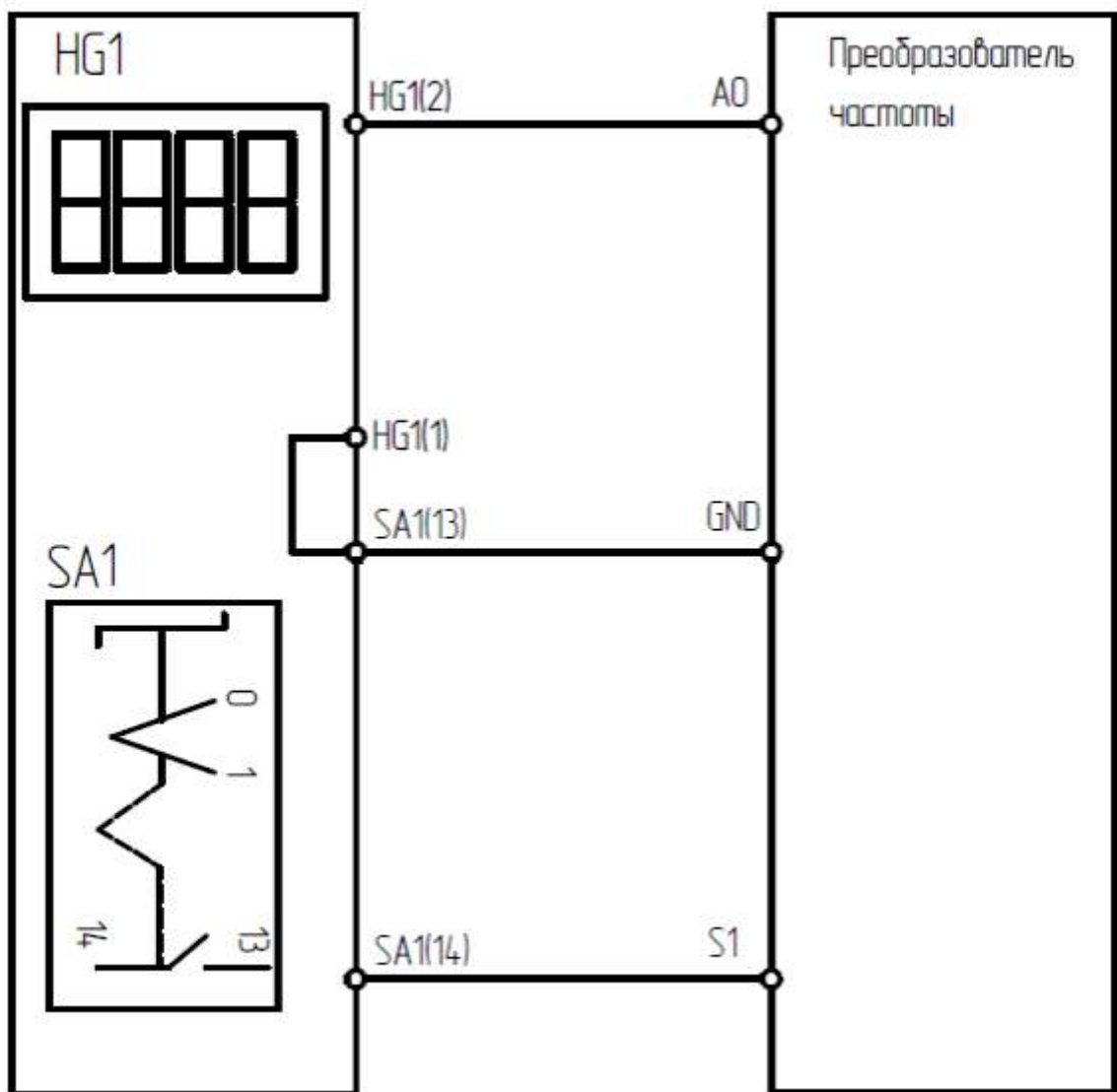


Рис. 6.14.2 - схема подключения ПУ-2-610 к преобразователю частоты серии SDI

Табл. 6.14.2 - настройка ПЧ серии SDI при подключении ПУ-2-610

Функциональный код	Название функции	Значение	Описание
Sd4.01	Выбор функции S1	1	Вращение вперёд
Sd0.01	Канал подачи команд	1	Команда запуска подаётся с клеммной колодки
Sd5.10	Выбор функции АО	1	Опорная частота
Sd5.12	Нижний предел аналогового выходы	2.00	Изменение типа логики

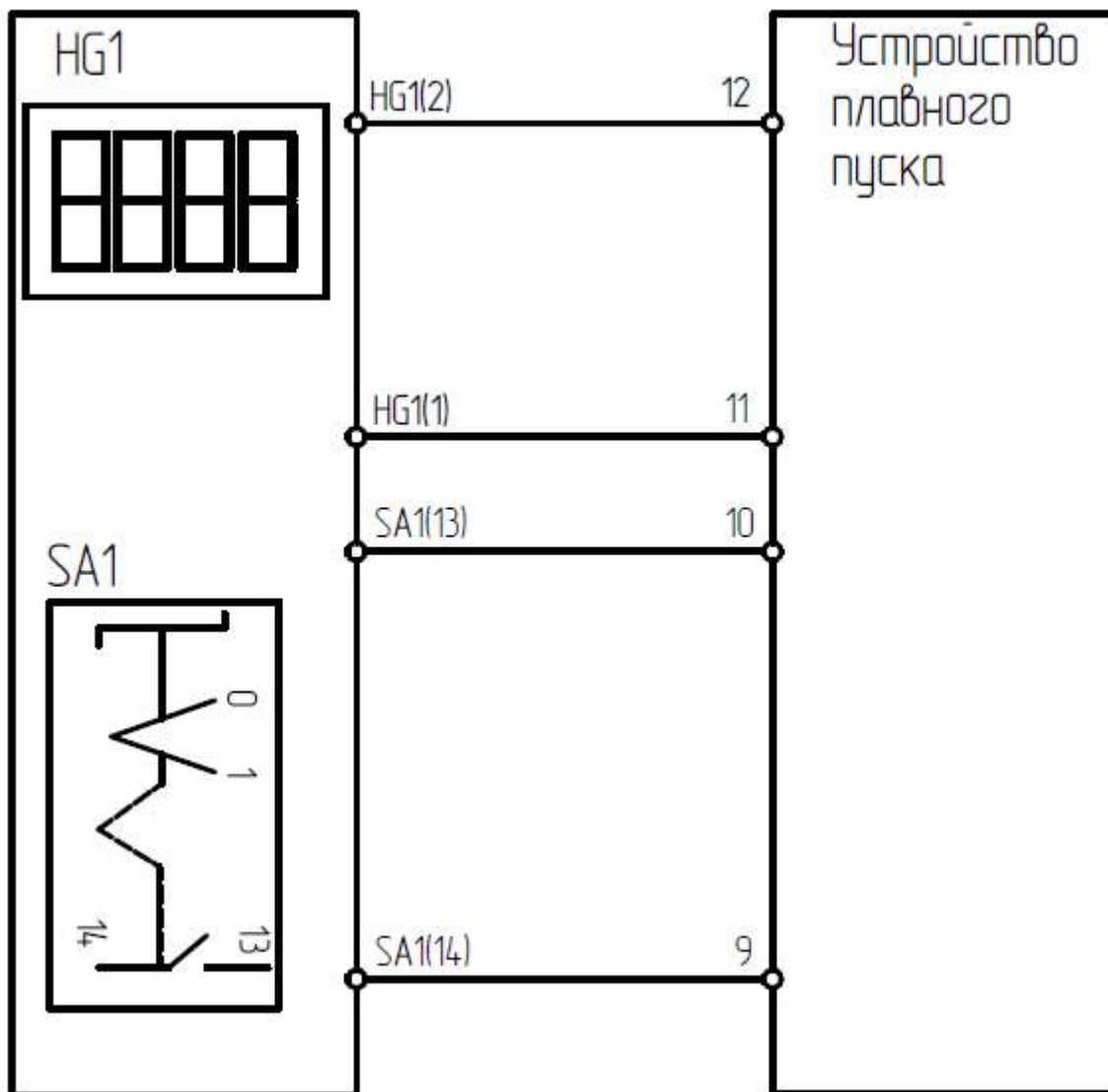


Рис. 6.14.3 - схема подключения ПУ-2-610 к УПП серии SSI, SBI

Табл. 6.14.3 - настройка УПП серии SSI, SBI при подключении ПУ-2-610

Функциональный код	Название функции	Значение	Описание
Fd	Режим управления	2	С клемм

6.15 ПУ-2-620

ПУ-2-620 – пульт управления, оснащённый 3-х позиционным переключателем и измерителем аналоговых сигналов. Предназначен для управления пуском, остановом, направлением вращения электродвигателя, мониторинга состояния ПЧ, подачи управляющих сигналов на ПЧ.

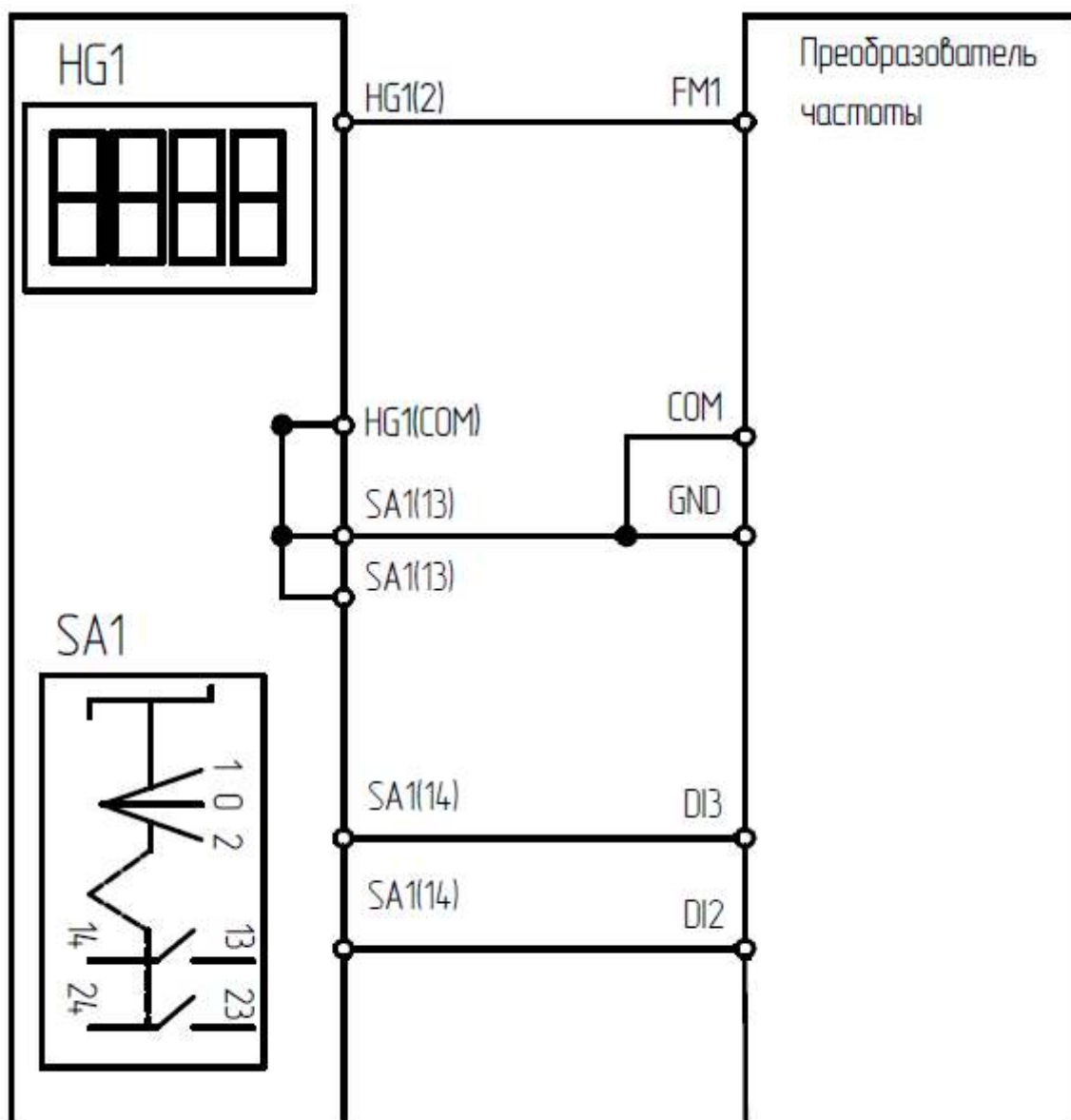


Рис. 6.15.1 - схема подключения ПУ-2-620 к преобразователям частоты серии MCI, FCI

Табл. 6.15.1 - настройка ПЧ серии MCI, FCI при подключении ПУ-2-620

Функциональный код	Название функции	Значение	Описание
P2.0.00	Выбор функции DI1	0	Нет функции
P2.0.01	Выбор функции DI2	1	Вращение вперёд
P2.0.02	Выбор функции DI3	2	Вращение обратное

P0.0.03	Вариант работы в режиме управления	1	Режим терминала
P2.0.33	Аналоговый выходной опорный сигнал FM1	1	Опорная частота
P2.0.36	Сдвиг выходного аналогового сигнала	20	Корректировка дрейфа выходного аналогового сигнала
P2.0.37	Усиление выходного аналогового сигнала	0.8	Сдвиг амплитуды выходного аналогового сигнала

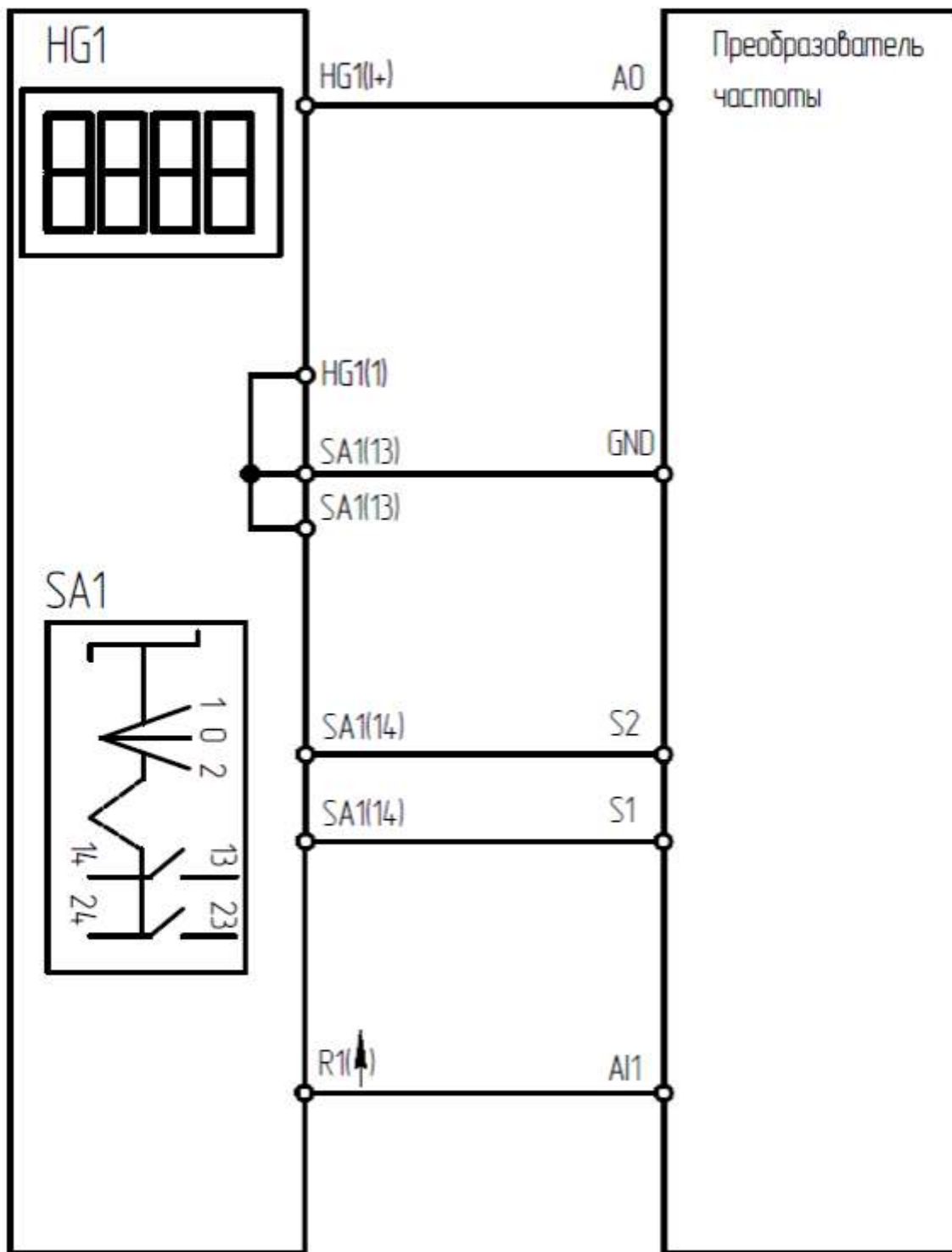


Рис. 6.15.2 - схема подключения ПУ-2-620 к преобразователям частоты серии SDI

Табл. 6.15.2 - настройка ПЧ серии SDI при подключении ПУ-2-620

Функциональный код	Название функции	Значение	Описание
Sd4.01	Выбор функции S1	1	Вращение вперёд
Sd4.02	Выбор функции S2	2	Реверс

Sd0.01	Канал подачи команд	1	Команда запуска подаётся с клеммной колодки
Sd5.10	Выбор функции АО	1	Опорная частота
Sd5.12	Нижний предел аналогового выходы	2.00	Изменение типа логики

7. Настройка измерителя аналоговых сигналов (HG1)

ИТП 14



Удерживать 3 с – вход в режим «Конфигурирования»



Запись значение в память прибора



и



выбор программируемого параметра и изменение его значения.

Табл. 7.1 – настройка функциональных параметров ИТП14 (HG1)

Параметр	Название	Значение	Описание
SP.Lo	Значение выхода из спящего режима	2,0	Значение устанавливается в барах исходя из решаемых задач. Пример: если необходимо чтобы в системе давление не опускалось ниже 2 бар, тогда необходимо установить значение 2.0.
SP.Hi	Значение перехода в спящий режим	8,0	Значение устанавливается в барах исходя из решаемых задач. Пример: если необходимо чтобы в системе давление не поднималось выше 8 бар, тогда необходимо установить значение 8.0.
Cnt	Тип логики работы компаратора	HEAt	Для активации «спящего режима» установите тип логики «HEAt»
Cn.t	Тип входного сигнала	4-20	Тип измеряемого датчиком сигнала. См. табл. 7.2

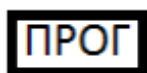
dC.Lo	Нижний предел измерения	0	Значение устанавливается исходя из диапазона измерения преобразователя давления. Пример: если фактический диапазон измерения датчика начинается с 0 бар, тогда необходимо установить 0.
dC.Hi	Верхний предел измерения	10.0	Значение устанавливается исходя из диапазона измерения преобразователя давления. Пример: если фактический диапазон измерения датчика составляет 0-10 бар, установите 10, если 0-16 бар, установите 16.
dCP	Положение десятичной запятой	123,4 12,34 1,234 1234	Значение устанавливается исходя из требований точности установки и поддержания давления, в системе.

Табл. 7.2 - Тип входного сигнала

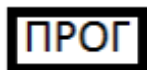
Обозначение на индикаторе	Условное обозначение	Диапазон измерений
0-5	0...5 мА	0...100%
0-20	0...20 мА	0...100%
4-20	4...20 мА	0...100%
0-10	0...10 В	0...100%
2-10	2...10 В	0...100%

ИТП11

Тип входного сигнала 4-20 мА. Необходимо перевести аналоговый выход ПЧ на сигнал 4-20 мА.



Удерживать 3 с – вход в режим «Конфигурирования»



Запись значение в память прибора



и



выбор программируемого параметра и изменение его значения.

Табл. 7.3– настройка функциональных параметров ИТП11 (HG1)

Параметр	Название	Значение	Описание
dCP	Положение десятичной запятой	123,4 12,34 1,234 1234	Значение устанавливается исходя из единиц измерения
dC.Lo	Нижний предел отображения	0	Значение устанавливается в у.е. исходя из решаемых задач. Пример: если фактический диапазон регулировки скорости начинается с 0, тогда необходимо установить 0.
dC.Hi	Верхний предел отображения	1500	Значение устанавливается в у.е. исходя из решаемых задач. Пример: если номинальные обороты двигателя равняется 1500 об/мин, установите 1500.

8. Сведения об утилизации

В составе материалов, применяемых в пультах управления Инстарт, не содержатся вещества, которые могут оказать вредное воздействие на окружающую среду в процессе и после завершения эксплуатации изделия. В составе материалов, применяемых в изделии, не содержатся драгоценные металлы в количествах, пригодных для сдачи. После окончания срока службы пульты управления подвергается мероприятиям по подготовке и отправке на утилизацию в соответствии с нормативно-техническими документами, принятыми в эксплуатирующей организации по утилизации пластика, черных, цветных металлов и электронных компонентов.

9. Транспортирование и хранение

Приборы транспортируются в закрытом транспорте любого вида. Крепление тары в транспортных средствах должно производиться согласно правилам, действующих видах транспорта.

Условия транспортирования должны соответствовать условиям 5 по ГОСТ 15150-69 при температуре окружающего воздуха $-25...+55^{\circ}\text{C}$ с соблюдением мер защиты от ударов и вибраций.

Условия хранения в таре на складе изготовителя и потребителя должны соответствовать условиям 1 по ГОСТ 15150-69. В воздухе не должны присутствовать агрессивные примеси.

Паспорт

1. Гарантийные обязательства

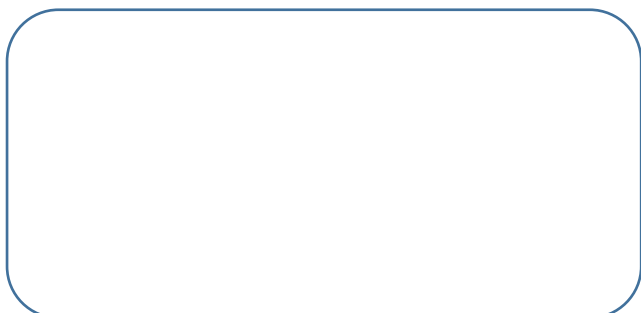
- 1.1 Изготовитель гарантирует соответствие изделия требованиям безопасности при условии соблюдения покупателем правил транспортировки, хранения, монтажа и эксплуатации.
- 1.2 Гарантия распространяется на все дефекты, возникшие по вине изготовителя.
- 1.3 Гарантия не распространяется на дефекты, возникшие в случаях:
 - нарушения паспортных режимов хранения, монтажа, ввода в эксплуатацию, эксплуатации и обслуживания изделия;
 - ненадлежащей транспортировки и погрузо-разгрузочных работ;
 - наличия следов воздействия веществ, агрессивных к материалам изделия;
 - наличия повреждений, вызванных пожаром, стихией, форс-мажорными обстоятельствами;
 - повреждений, вызванных неправильными действиями покупателя;
 - наличия следов постороннего вмешательства в конструкцию изделия.

2. Условия гарантийного обслуживания

- 2.1. Претензии к качеству изделия могут быть предъявлены в течение гарантийного срока.
- 2.2. Гарантийное изделие ремонтируется или обменивается на новое бесплатно. Решение о замене или ремонте изделия принимает сервисный центр. Замененное изделие или его части, полученные в результате ремонта, переходят в собственность сервисного центра.
- 2.3. Затраты, связанные с демонтажем/монтажом неисправного изделия, упущенная выгода покупателю не возмещаются.
- 2.4. В случае необоснованности претензии, затраты на диагностику и экспертизу изделия оплачиваются Покупателем.
- 2.5. Изделие принимается в гарантийный ремонт (а также при возврате) полностью укомплектованным.

Приобретая изделие и передавая его на диагностику для выявления природы дефектов в изделии, Покупатель выражает свое согласие с условиями гарантийного обслуживания, а также стоимостью диагностики (при признании заявленного события гарантийным случаем), текст которых размещен на официальном сайте производителя в информационно-телекоммуникационной сети «Интернет»: <https://instart-info.ru/usloviya-i-stoimost-diagnostiki-oborudovaniya-instart/>

Наименование изделия:



Комплектность поставки:

Пульт управления ПУ – 1 шт.

Руководство по эксплуатации/Паспорт – 1 шт.

Дата производства: _____

Штамп о приемке ОТК:

Гарантийный срок – Один год (двенадцать месяцев) с даты производства.

По вопросам рекламаций, претензий к качеству изделия, гарантийного ремонта обращаться в сервисный центр по адресу: 193315, Санкт-Петербург, проспект Большевиков, дом 52, корпус 9, тел. (812) 324-96-87, 8 800 222-00-21.

При предъявлении претензий к качеству изделия покупатель представляет следующие документы:

1. Акт рекламации (бланк размещен на следующем официальном сайте Изготовителя в информационно-телекоммуникационной сети «Интернет»: <https://instart-info.ru/podderzhka/technicheskaya-podderzhka/> , либо акт рекламации в произвольной форме, в котором покупателем указываются:
 - наименование организации или ФИО покупателя, фактический адрес и контактный телефон;
 - наименование и адрес организации, производившей монтаж;
 - электрическая схема и фотографии оборудования с установленным изделием;
 - основные настройки изделия;
 - краткое описание дефекта.
2. Документ, подтверждающий покупку изделия.
3. Акт пуско-наладки либо акт ввода оборудования с установленным изделием в эксплуатацию.
4. Настоящий Паспорт.